

UEA 1115114: Base de Datos

7. Cálculo Relacional (práctica en MySQL)

Carlos Barrón Romero

Departamento de Ciencias Básicas, División Ciencias
Básicas e Ingeniería

UAM Azcapotzalco

Oficina: H 3er. piso, Coordinaciones de CBI, Oficina: 18

Tel. 5318 9000 ext. 2011, 112

Contacto: cbarron@correo.azc.uam.mx,

Página: <http://ce.azc.uam.mx/profesores/cbrn/>

Recapitulación

1. Estudiamos Cálculo Relacional y SQL
2. Hay equipos que aun no presentan su proyecto

Objetivos y actividades de la clase

- Ejercicios de SQL
- Los alumnos realizarán operaciones en el pizarrón, en su cuaderno y **en sus computadoras con MySQL**
- **Presentación de proyectos**

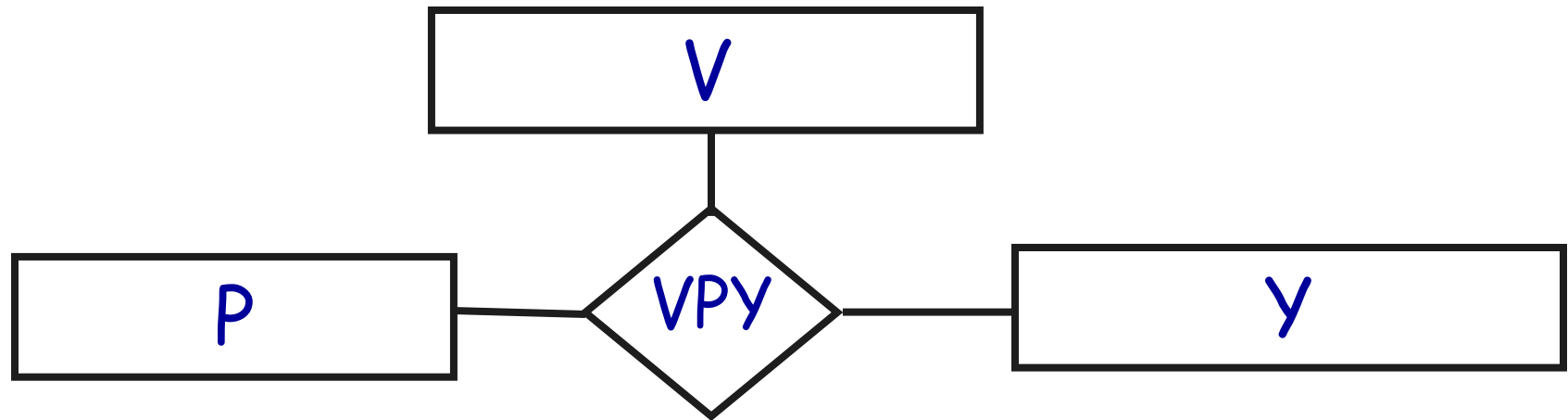
SQL Modelo de Consulta

SELECT <que>

FROM <relación>

WHERE <condición>

BD Relacional, Ejemplo 2, Base Provedores_partes_Proyectos



Provedores (V), Partes (P), Proyectos (Y)

Construya la Base de datos en MySQL
usando MyPHPAdmin

BD Relacional, Ejemplo 2 VPY

V

V#	PROVEEDOR	STATUS	CIUDAD
V1	Smith	20	Londres
V2	Jones	10	París
V3	Blake	30	París
V4	Clark	20	Londres
V5	Adams	30	Atenas

P

P#	PARTE	COLOR	PESO	CIUDAD
P1	Tuerca	Rojo	12.0	Londres
P2	Perno	Verde	17.0	París
P3	Tornillo	Azul	17.0	Roma
P4	Tornillo	Rojo	14.0	Londres
P5	Leva	Azul	12.0	París
P6	Engrane	Rojo	19.0	Londres

Y

Y#	PROYECTO	CIUDAD
Y1	Clasificador	París
Y2	Monitor	Roma
Y3	OCR	Atenas
Y4	Consola	Atenas
Y5	RAID	Londres
Y6	EDS	Oslo
Y7	Cinta	Londres

V#	P#	Y#	CANT
V1	P1	Y1	200
V1	P1	Y4	700
V2	P3	Y1	400
V2	P3	Y2	200
V2	P3	Y3	200
V2	P3	Y4	500
V2	P3	Y5	600
V2	P3	Y6	400
V2	P3	Y7	800
V2	P5	Y2	100
V3	P3	Y1	200
V3	P4	Y2	500
V4	P6	Y3	300
V4	P6	Y7	300
V5	P2	Y2	200
V5	P2	Y4	100
V5	P5	Y5	500
V5	P5	Y7	100
V5	P6	Y2	200
V5	P1	Y4	100
V5	P3	Y4	200
V5	P4	Y4	800
V5	P5	Y4	400
V5	P6	Y4	500

Copie los datos en su base de datos

Base de Datos Partes, Proveedores y Proyectos

1. Copie el archivo
"Cla_21_par_proy_prov.zip" de la página del curso.
2. Descompacte los archivos
3. Importe la Bd de Datos Partes,
Proveedores y Proyectos
"Partes_Proyectos_Prov.sql"
4. Realice los ejemplos del archivo
"Cla_bd_21_consultas_Par_proy_prov____
MySql.txt"

Anote los 5 ejercicios que le tocan resolver y explicar como tarea individual

- Debe presentar un archivo de texto (individual) con
 1. sus datos,
 2. la pregunta,
 3. el álgebra,
 4. la consulta SQL,
 5. el resultado y
 6. su explicación

Proyectos Alumnos

- Presentación y discusión para su aprobación del proyecto del Curso

Cierre de clase

- El Cálculo de Predicados y el Calculo Relacional son similares, hay diferencias formales y semánticas que aun hoy día son temas de investigación
- El `SELECT` <que> `FROM` <relación> `WHERE` <condición> de SQL es muy parecido a un cálculo relacional
- **LA PRACTICA HACE AL MAESTRO Y LES QUITA LAS DUDAS, por tanto es aconsejable:**
- Practicar las operaciones del cálculo relacional, hacer todos los ejercicios de los capítulo 7, Libro de BD de C.J. Date.

Conclusiones y reflexiones

Este es un espacio para meditar que se entendió y reflexionar en consecuencias, usos, mejoras, relaciones con otros temas, ...

Contacto: Carlos Barrón R
cbarron@correo.azc.uam.mx