

Temas Selectos de Ingeniería Física III
Mecánica Cuántica y
Algebra de Operadores

Alejandro Kunold

Escrito con L^AT_EX 2_ε

Índice general

| | |
|--|-----------|
| 1. El Experimento de Stern-Gerlach | 5 |
| 1.1. Momento magnético | 5 |
| 1.2. Experimento de Stern-Gerlach | 6 |
| 1.2.1. Experimento 1 | 6 |
| 1.2.2. Experimento 2 | 6 |
| 1.2.3. Experimento 3 | 7 |
| 1.3. El estado cuántico | 7 |
| 1.4. Análisis del Experimento 3 | 8 |
| 1.5. Cuarto Experimento de Stern-Guerlach | 9 |
| 1.6. Quinto Experimento de Stern-Guerlach | 9 |
| 2. Mecánica Matricial | 11 |
| 2.1. Representación matricial de los <i>bra's</i> y los <i>ket's</i> | 11 |
| 2.2. Operadores de Rotación | 12 |
| 2.3. El generador de rotaciones | 12 |
| 2.4. Eigenestados y Eigenvalores | 13 |
| 2.5. El operador identidad y los operadores de proyección | 14 |
| 2.6. Representación Matricial de los Operadores | 14 |
| 2.7. Elementos de matriz del operador adjunto | 15 |
| 2.8. Productos de Operadores | 15 |
| 2.9. Valores esperados de los operadores | 16 |
| 2.10. Polarización de Fotones | 16 |
| 3. Momento Angular | 17 |
| 3.1. Rotaciones | 17 |
| 3.2. Operadores que Conmutan | 18 |
| 3.3. Eigenestados y Eigenvalores del Momento Angular | 18 |
| 3.3.1. Espín 1 | 19 |
| 3.3.2. Operadores de Ascenso y Descenso | 20 |
| 3.4. Los elementos de matriz de los operadores de ascenso y descenso | 22 |
| 3.5. El Problema de Eigenvalores de Espín $\frac{1}{2}$ | 23 |

| | |
|--|-----------|
| 4. Evolución Temporal | 25 |
| 4.1. Evolución Temporal y Ecuación de Schrödinger | 25 |
| 4.2. Dependencia Temporal de los Valores Esperados | 27 |
| 4.3. Precesión del espín | 27 |
| 4.4. Resonancia Magnética | 29 |
| 4.5. Principio de Incertidumbre de Heisenberg | 31 |
| 4.5.1. Desigualdad de Schwarz | 31 |
| 4.5.2. Principio de Incertidumbre | 31 |
| 5. Mecánica Cuántica en Una Dimensión | 35 |
| 5.1. Eigenestados de la Posición | 35 |
| 5.2. El Operador de Translación | 36 |
| 5.3. El generador de Translaciones | 37 |
| 5.4. El Operador de Momento en la Base de Posición | 40 |
| 5.5. Espacio de Momento | 41 |
| 5.6. Paquete de Ondas Gaussiano | 43 |
| 5.7. Evolución Temporal de una Partícula Libre | 45 |
| 5.8. La Ecuación de Schrödinger en el Espacio de Posición | 46 |
| 5.9. Pozo de Potencial | 47 |
| 6. Oscilador Armónico | 49 |
| 6.1. El Operador Hamiltoniano del Oscilador Armónico | 49 |
| 6.2. Elementos de Matriz de los Operadores de Ascenso y Descenso | 51 |
| 6.3. La Función de Onda en el Espacio de Posición | 53 |
| 7. Teoría de Perturbaciones | 55 |
| 7.1. Teoría de Perturbaciones Independiente del Tiempo | 55 |
| 7.1.1. Ejemplo | 57 |
| 7.2. Teoría de Perturbaciones Dependientes del Tiempo | 58 |
| 7.2.1. ejemplo | 61 |

Capítulo 1

El Experimento de Stern-Gerlach

El experimento de Stern-Gerlach consiste en la detección del momento magnético de una partícula a través de su trayectoria en un campo magnético altamente no uniforme. En la figura 1.1 puede verse el resultado experimental obtenido por Walther Gerlach en 1922.

1.1. Momento magnético

El momento magnético de una partícula μ está dado por

$$\boldsymbol{\mu} = \frac{IA}{c} \mathbf{u} = \frac{q}{cT} \pi r^2 \frac{\mathbf{r} \times \mathbf{v}}{rv} = \frac{qv}{2\pi rc} \pi r^2 \frac{\mathbf{r} \times \mathbf{p}}{mrv} = \frac{q}{2mc} \mathbf{L} \quad (1.1)$$

donde I es la corriente, q es la carga de la partícula, \mathbf{v} la velocidad, \mathbf{r} el radio de la órbita, T su período, \mathbf{p} el momento lineal y \mathbf{L} el momento angular. Esto es cierto si la masa y la carga de la partícula están localizadas en un punto. Para una esfera sólida con carga y masa uniformemente distribuidas

$$\boldsymbol{\mu} = \frac{5}{6} \frac{q}{2mc} \mathbf{L}. \quad (1.2)$$

En general se puede decir que

$$\boldsymbol{\mu} = g \frac{q}{2mc} \mathbf{L}. \quad (1.3)$$

donde g es el factor giromagnético y depende de como se distribuye la carga y la masa desde el punto de vista clásico. Cuánticamente veremos que no es tan simple. En el caso particular del electrón y el espín

$$\boldsymbol{\mu} = g \frac{q}{2mc} \mathbf{S}. \quad (1.4)$$

donde \mathbf{S} es el espín del electrón.

La energía de una partícula con espín en un campo magnético está dada por

$$U = -\boldsymbol{\mu} \cdot \mathbf{B} \quad (1.5)$$

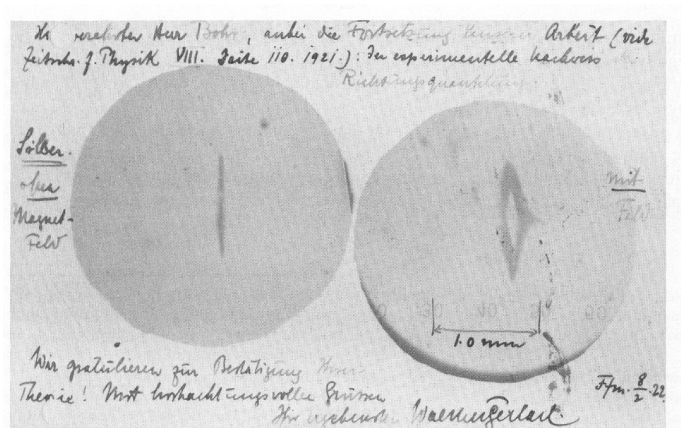


Figura 1.1: Resultados del experimento de Stern - Gerlach

entonces la fuerza experimentada por la partícula es

$$\mathbf{F} = -\nabla U = \nabla (\boldsymbol{\mu} \cdot \mathbf{B}) = \mu_z \frac{\partial B_z}{\partial z}, \quad (1.6)$$

suponiendo que $\mathbf{B} = k\mathbf{B}_z(z)$, es sólo función de z y no tiene componentes en x y y .

1.2. Experimento de Stern-Gerlach

En el experimento de Stern-Gerlach, que puede verse en la figura 1.2, se evapora plata en un horno en el que hay un pequeño orificio. Los átomos calientes de plata salen por el orificio y posteriormente son colimados por medio de sucesivos orificios. El haz obtenido pasa por una región de campo magnético no homogéneo. La fuerza de la eq. (1.6) divide al haz en dos partes, aquella cuyas partículas tienen proyección del espín $S_z = -\hbar/2$ y aquella que tiene $S_z = \hbar/2$. Se puede pensar en tres experimentos de Stern-Gerlach:

1.2.1. Experimento 1

Un haz de electrones pasa por el campo magnético alineado en z . Salen por un lado la mitad de los átomos de plata que entraron y por el otro la otra mitad. Ver figura 1.3 (a).

1.2.2. Experimento 2

Un haz de electrones pasa por el campo magnético alineado en z . El haz resultante es pasado nuevamente por un campo magnético alineado en z . Sale un haz de electrones que contiene la mitad de los átomos originales. Ver figura 1.3 (b).

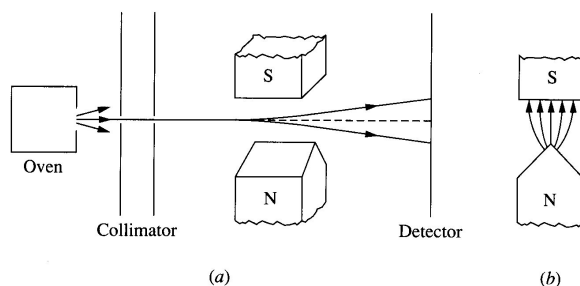


Figura 1.2: Esquema del experimento de Stern - Gerlach.

1.2.3. Experimento 3

Un haz de electrones pasa por el campo magnético alineado en z . El haz resultante es pasado nuevamente por un campo magnético alineado en x . En esta etapa intermedia salen la mitad de los electrones por un lado y la otra mitad por el otro lado. Cualquiera de estos dos haces resultantes es pasado por un campo magnético alineado en z . Salen nuevamente dos haces. Ambos contienen la cuarta parte de los átomos originales. Ver figura 1.3 (c)

1.3. El estado cuántico

Dependiendo por donde sale un átomo podemos asignarle un vector que describa su estado. Si sale por el lado positivo de la proyección en z del espín asignamos $|+z\rangle$ y si sale por el lado negativo $|-z\rangle$. $|+z\rangle$ recibe el nombre de *ket*. El *ket* $|+z\rangle$ tiene espín $\hbar/2$ y el *ket* $|-z\rangle$ tiene espín $-\hbar/2$.

Hacemos una serie de suposiciones sobre estos vectores:

1. $|+z\rangle$ y $|-z\rangle$ forman una base completa y ortonormal. Es decir

$$c_+ |+z\rangle + c_- |-z\rangle = 0 \quad (1.7)$$

sólo si $c_+ = c_- = 0$ y el producto interno de estos vectores es

$$\langle +z | +z \rangle = \langle -z | -z \rangle = 1, \quad \langle +z | -z \rangle = \langle -z | +z \rangle = 0, \quad (1.8)$$

debido a que una partícula con $S_z = \hbar/2$ tiene cero amplitud de estar en el estado descrito por $S_z = -\hbar/2$. $\langle +z |$ recibe el nombre de *bra*.

2. El estado más general en el que podemos pensar es

$$|\psi\rangle = c_+ |+z\rangle + c_- |-z\rangle \quad (1.9)$$

de donde se puede deducir que

$$c_+ = \langle +z | \psi \rangle, \quad c_- = \langle -z | \psi \rangle. \quad (1.10)$$

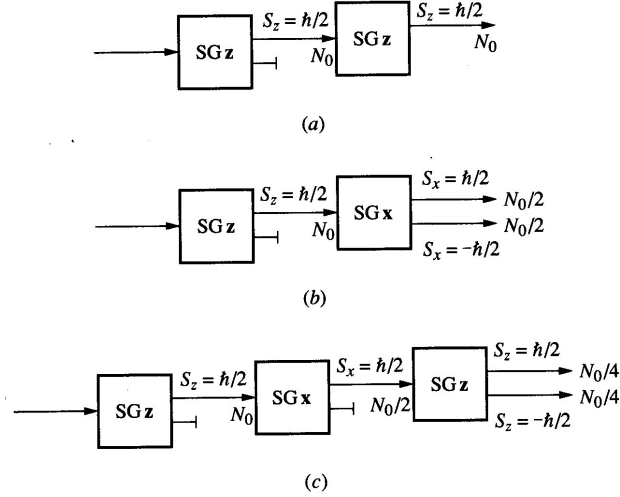


Figura 1.3: Esquema del experimento de Stern - Gerlach.

3. A cada *ket* le corresponde un *bra* entonces

$$\langle \psi | = c_+^* \langle +z | + c_-^* \langle -z |, \quad (1.11)$$

lo que garantiza que

$$\langle \psi | \psi \rangle = |c_+|^2 + |c_-|^2. \quad (1.12)$$

Además puede verse que

$$c_+ = \langle +z | \psi \rangle \quad (1.13)$$

$$c_- = \langle -z | \psi \rangle \quad (1.14)$$

Los coeficientes c_+ y c_- son las amplitudes de probabilidad y sus cuadrados $|c_+|^2$ y $|c_-|^2$ son las probabilidades de que el átomo de plata tenga espín $S_z = \hbar/2$ o $S_z = -\hbar/2$ respectivamente.

Una consecuencia de todo esto es que

$$(|+z\rangle \langle +z| + |-z\rangle \langle -z|) |\psi\rangle = |\psi\rangle \quad (1.15)$$

entonces

$$|+z\rangle \langle +z| + |-z\rangle \langle -z| = 1. \quad (1.16)$$

1.4. Análisis del Experimento 3

En la primera etapa el estado de los átomos de plata cumple con

$$|\psi\rangle = \frac{e^{i\delta_+}}{\sqrt{2}} |+z\rangle + \frac{e^{i\delta_-}}{\sqrt{2}} |-z\rangle \quad (1.17)$$

donde se puede verificar que se cumple que $\langle \psi | \psi \rangle = 1$. La probabilidad de que un átomo tenga $S_z = \hbar/2$ o $S_z = -\hbar/2$ son respectivamente

$$p_+ = |\langle +z | \psi \rangle|^2 = \left(\frac{e^{i\delta_+}}{\sqrt{2}} \right) \left(\frac{e^{i\delta_+}}{\sqrt{2}} \right)^* = \left(\frac{e^{i\delta_+}}{\sqrt{2}} \right) \left(\frac{e^{-i\delta_+}}{\sqrt{2}} \right) = \frac{1}{2}, \quad (1.18)$$

$$p_- = |\langle -z | \psi \rangle|^2 = \left(\frac{e^{i\delta_-}}{\sqrt{2}} \right) \left(\frac{e^{i\delta_-}}{\sqrt{2}} \right)^* = \left(\frac{e^{i\delta_-}}{\sqrt{2}} \right) \left(\frac{e^{-i\delta_-}}{\sqrt{2}} \right) = \frac{1}{2}, \quad (1.19)$$

el promedio del espín a la entrada es

$$\langle S_z \rangle = p_+ \left(\frac{\hbar}{2} \right) + p_- \left(-\frac{\hbar}{2} \right) = 0 \quad (1.20)$$

y la dispersión de S_z es

$$\Delta S_z^2 = \langle S_z^2 \rangle - \langle S_z \rangle^2 = p_+ \left(\frac{\hbar}{2} \right)^2 + p_- \left(-\frac{\hbar}{2} \right)^2 = \frac{\hbar^2}{4}. \quad (1.21)$$

Una vez que el haz de átomos entra al aparato de Stern-Gerlach alineado en z se divide en dos y la probabilidad de que salga por el lado de $S_z = \hbar/2$ es $p_+ = 1/2$ y la de que salga por el lado de $S_z = -\hbar/2$ es $p_- = 1/2$.

El haz de $S_z = \hbar/2$ está en un estado descrito por $|+z\rangle$ entonces $p_+ = 1$ y $p_- = 0$. Además $\langle S_z \rangle = \hbar/2$ y $\Delta S_z = \hbar/2$.

Como la base $\{|+z\rangle, |-z\rangle\}$ es completa entonces el estado $|+\mathbf{x}\rangle$ queda dado por

$$|+\mathbf{x}\rangle = \frac{e^{i\delta_+}}{\sqrt{2}} |+z\rangle + \frac{e^{i\delta_-}}{\sqrt{2}} |-z\rangle. \quad (1.22)$$

Por esto, el haz cuyo estado es $|+\mathbf{x}\rangle$ tiene ambas proyecciones en z y da lugar a dos haces: uno con $S_z = \hbar/2$ y otro con $S_z = -\hbar/2$.

1.5. Cuarto Experimento de Stern-Guerlach

En este se utiliza el dispositivo diseñado por Feynman que regresa a los átomos de plata al lugar original.

1.6. Quinto Experimento de Stern-Guerlach

En este experimento se utiliza la misma configuración que en el tercer experimento de Stern-Guerlach pero en lugar de proyectar en z proyectamos primero en y y luego en x . Tenemos que el vector de estado correspondiente a $S_y = \hbar/2$ es

$$|+\mathbf{y}\rangle = \frac{e^{i\gamma_+}}{\sqrt{2}} |+z\rangle + \frac{e^{i\gamma_-}}{\sqrt{2}} |-z\rangle = \frac{e^{i\gamma_+}}{\sqrt{2}} \left(|+z\rangle + \frac{e^{i\gamma_- - i\gamma_+}}{\sqrt{2}} |-z\rangle \right). \quad (1.23)$$

Multiplicando el conjugado de la ecuación anterior por la ec. (1.22) tenemos que

$$|\langle +\mathbf{y} | +\mathbf{x} \rangle| = \frac{1}{2} [1 + \cos(\delta - \gamma)]. \quad (1.24)$$

donde $\delta = \delta_- - \delta_+$ y $\gamma = \gamma_- - \gamma_+$. Es importante notar que las fases no pueden ser arbitrarias. Para que la ecuación anterior esté normalizada $\delta - \gamma = \pm\pi/2$. Se suele tomar $\delta = 0$ y $\gamma = \pi/2$ por lo que obtenemos

$$|+\mathbf{x}\rangle = \frac{1}{\sqrt{2}} |+\mathbf{z}\rangle + \frac{1}{\sqrt{2}} |-\mathbf{z}\rangle. \quad (1.25)$$

Se puede comprobar fácilmente que el *ket*

$$|-\mathbf{x}\rangle = \frac{1}{\sqrt{2}} |+\mathbf{z}\rangle - \frac{1}{\sqrt{2}} |-\mathbf{z}\rangle. \quad (1.26)$$

cumple las condiciones de ortonormalidad

$$\langle +\mathbf{x} | +\mathbf{x} \rangle = \langle -\mathbf{x} | -\mathbf{x} \rangle = 1, \quad \langle +\mathbf{x} | -\mathbf{x} \rangle = \langle -\mathbf{x} | +\mathbf{x} \rangle = 0. \quad (1.27)$$

Análogamente, los *kets* que se obtienen para las proyecciones en y

$$|+\mathbf{y}\rangle = \frac{1}{\sqrt{2}} |+\mathbf{z}\rangle + \frac{i}{\sqrt{2}} |-\mathbf{z}\rangle, \quad |-\mathbf{y}\rangle = \frac{1}{\sqrt{2}} |+\mathbf{z}\rangle - \frac{i}{\sqrt{2}} |-\mathbf{z}\rangle, \quad (1.28)$$

cumplen las condiciones de ortonormalidad

$$\langle +\mathbf{y} | +\mathbf{y} \rangle = \langle -\mathbf{y} | -\mathbf{y} \rangle = 1, \quad \langle +\mathbf{y} | -\mathbf{y} \rangle = \langle -\mathbf{y} | +\mathbf{y} \rangle = 0. \quad (1.29)$$

Capítulo 2

Mecánica Matricial

En este capítulo representaremos los *bra's* y los *ket's* en forma matricial.

2.1. Representación matricial de los *bra's* y los *ket's*

Hacemos las siguientes asignaciones

$$\begin{aligned} |\psi\rangle &\xrightarrow{S_z} \begin{pmatrix} \langle +z | \psi \rangle \\ \langle -z | \psi \rangle \end{pmatrix} = \begin{pmatrix} c_+ \\ c_- \end{pmatrix} \\ \langle \psi | &\xrightarrow{S_z} (\langle \psi | +z \rangle \quad \langle \psi | -z \rangle) = (c_+^* \quad c_-^*). \end{aligned} \quad (2.1)$$

Esto quiere decir que hemos elegido una representación muy particular para la base $\{|+z\rangle, |-z\rangle\}$, ésta se muestra a continuación

$$\begin{aligned} |+z\rangle &\xrightarrow{S_z} \begin{pmatrix} \langle +z | +z \rangle \\ \langle -z | +z \rangle \end{pmatrix} = \begin{pmatrix} 1 \\ 0 \end{pmatrix} \\ |-z\rangle &\xrightarrow{S_z} \begin{pmatrix} \langle +z | -z \rangle \\ \langle -z | -z \rangle \end{pmatrix} = \begin{pmatrix} 0 \\ 1 \end{pmatrix} \end{aligned} \quad (2.2)$$

$$\begin{aligned} |+x\rangle &\xrightarrow{S_z} \begin{pmatrix} \langle +z | +x \rangle \\ \langle -z | +x \rangle \end{pmatrix} = \frac{1}{\sqrt{2}} \begin{pmatrix} 1 \\ 1 \end{pmatrix} \\ |-x\rangle &\xrightarrow{S_z} \begin{pmatrix} \langle +z | -x \rangle \\ \langle -z | -x \rangle \end{pmatrix} = \frac{1}{\sqrt{2}} \begin{pmatrix} 1 \\ -1 \end{pmatrix} \end{aligned} \quad (2.3)$$

$$\begin{aligned} |+y\rangle &\xrightarrow{S_z} \begin{pmatrix} \langle +z | +y \rangle \\ \langle -z | +y \rangle \end{pmatrix} = \frac{1}{\sqrt{2}} \begin{pmatrix} 1 \\ i \end{pmatrix} \\ |-y\rangle &\xrightarrow{S_z} \begin{pmatrix} \langle +z | -y \rangle \\ \langle -z | -y \rangle \end{pmatrix} = \frac{1}{\sqrt{2}} \begin{pmatrix} 1 \\ -i \end{pmatrix} \end{aligned} \quad (2.4)$$

En las ecuaciones anteriores, el subíndice S_z significa que la base corresponde a las proyecciones en z del espín.

2.2. Operadores de Rotación

Si rotamos al vector $|+z\rangle$ 90° sobre el eje \mathbf{j} debemos obtener al vector $|+x\rangle$

$$\begin{aligned} |+x\rangle &= R\left(\frac{\pi}{2}\mathbf{j}\right)|+z\rangle \\ |-x\rangle &= R\left(\frac{\pi}{2}\mathbf{j}\right)|-z\rangle. \end{aligned} \quad (2.5)$$

Al actuar sobre un estado completamente general obtenemos

$$R\left(\frac{\pi}{2}\mathbf{j}\right)|\psi\rangle = c_+R\left(\frac{\pi}{2}\mathbf{j}\right)|+z\rangle + c_-R\left(\frac{\pi}{2}\mathbf{j}\right)|-z\rangle = c_+|+x\rangle + c_-|-x\rangle \quad (2.6)$$

Es natural preguntarnos cuales son los *bras* de los *kets* de la ec. 2.5; una posibilidad es que

$$\begin{aligned} \langle +x| &= R\left(\frac{\pi}{2}\mathbf{j}\right)\langle +z| \\ \langle -x| &= R\left(\frac{\pi}{2}\mathbf{j}\right)\langle -z|, \end{aligned} \quad (2.7)$$

pero esto es incorrecto ya que, por ejemplo

$$\langle +x|+x\rangle = \left\langle +z \left| R\left(\frac{\pi}{2}\mathbf{j}\right) R\left(\frac{\pi}{2}\mathbf{j}\right) \right| +z \right\rangle = \left\langle +z \left| R\left(\frac{\pi}{2}\mathbf{j}\right) \right| +x \right\rangle = \langle +x|-z\rangle = \frac{1}{\sqrt{2}} \quad (2.8)$$

Por este motivo definimos al operador adjunto

$$\begin{aligned} \langle +x| &= R^\dagger\left(\frac{\pi}{2}\mathbf{j}\right)\langle +z| \\ \langle -x| &= R^\dagger\left(\frac{\pi}{2}\mathbf{j}\right)\langle -z|. \end{aligned} \quad (2.9)$$

Para el caso particular del operador de rotaciones puede verse que

$$\langle +x|+x\rangle = \left\langle +z \left| R^\dagger\left(\frac{\pi}{2}\mathbf{j}\right) R\left(\frac{\pi}{2}\mathbf{j}\right) \right| +z \right\rangle = 1 \quad (2.10)$$

por lo tanto $R^\dagger\left(\frac{\pi}{2}\mathbf{j}\right)R\left(\frac{\pi}{2}\mathbf{j}\right) = 1$. Los operadores que cumplen esta condición reciben el nombre de operadores unitarios.

2.3. El generador de rotaciones

Ahora tratamos de construir un operador que genere rotaciones infinitesimales en lugar de rotaciones de 90° .

Veamos si el operador dado por

$$R(d\phi\mathbf{k}) = 1 - \frac{i}{\hbar}J_z d\phi \quad (2.11)$$

cumple con las condiciones generales de las rotaciones. En la ecuación anterior J_z es un operador que tiene unidades de espín. Además suponemos que es hermitiano, es decir $J_z = J_z^\dagger$. Se puede probar que este operador es unitario

$$R(d\phi\mathbf{k})R^\dagger(d\phi\mathbf{k}) = 1 + \frac{i}{\hbar}(J_z^\dagger - J_z)d\phi + \mathcal{O}(d\phi^2) \quad (2.12)$$

Ahora tratamos de encontrar las rotaciones finitas

$$\begin{aligned}
R(\phi\mathbf{k}) R(d\phi\mathbf{k}) &= R([d\phi + \phi]\mathbf{k}) \\
R(\phi\mathbf{k}) \left(1 - \frac{i}{\hbar} J_z d\phi\right) &= R([d\phi + \phi]\mathbf{k}) \\
R(\phi\mathbf{k}) - R([d\phi + \phi]\mathbf{k}) &= \frac{i}{\hbar} J_z d\phi R(\phi\mathbf{k}) \\
\lim_{d\phi \rightarrow 0} \frac{R(\phi\mathbf{k}) - R([d\phi + \phi]\mathbf{k})}{d\phi} &= \frac{i}{\hbar} J_z R(\phi\mathbf{k}) \\
-\frac{\partial}{\partial \phi} R(\phi\mathbf{k}) &= \frac{i}{\hbar} J_z R(\phi\mathbf{k}). \tag{2.13}
\end{aligned}$$

La solución formal de esta ecuación es

$$R(\phi\mathbf{k}) = \exp\left(-\frac{i}{\hbar} J_z \phi\right) \tag{2.14}$$

Esto también se puede demostrar usando la definición de la exponencial

$$\exp(x) = \lim_{N \rightarrow \infty} \left(1 + \frac{x}{N}\right)^N \tag{2.15}$$

y el hecho de que

$$\lim_{N \rightarrow \infty} R(d\phi\mathbf{k})^N = R(\phi\mathbf{k}), \quad d\phi = \lim_{N \rightarrow \infty} \frac{\phi}{N}. \tag{2.16}$$

2.4. Eigenestados y Eigenvalores

Dos estados representan la misma situación física si los *kets* que los describen difieren a lo más en una fase. Si rotamos a $|+z\rangle$ o $|-z\rangle$ sobre el eje z deberíamos obtener la misma situación física

$$R(\phi\mathbf{k})|+z\rangle = \exp(i\alpha)|+z\rangle \tag{2.17}$$

y para esto es importante que

$$J_z|+z\rangle = \zeta|+z\rangle \tag{2.18}$$

donde ζ es un número real. Esto puede verse del hecho de que

$$\begin{aligned}
R(\phi\mathbf{k})|+z\rangle &= \exp\left(-\frac{i}{\hbar} J_z \phi\right)|+z\rangle \\
&= \sum_n \frac{1}{n!} \left(-\frac{i}{\hbar} J_z\right)^n |+z\rangle = \sum_n \frac{1}{n!} \left(-\frac{i}{\hbar} \zeta\right)^n |+z\rangle \\
&= \exp\left(-\frac{i}{\hbar} \zeta \phi\right)|+z\rangle. \tag{2.19}
\end{aligned}$$

2.5. El operador identidad y los operadores de proyección

Como ya hemos visto

$$|\psi\rangle = (|+z\rangle \langle +z| + |-z\rangle \langle -z|) |\psi\rangle = |\psi\rangle \quad (2.20)$$

por lo que

$$|+z\rangle \langle +z| + |-z\rangle \langle -z| = 1. \quad (2.21)$$

Los operadores

$$P_+ = |+z\rangle \langle +z|, \quad P_- = |-z\rangle \langle -z| \quad (2.22)$$

se llaman proyectores ya que al actuar sobre un estado dejan solo la proyección

$$P_+ |\psi\rangle = c_+ |+z\rangle, \quad P_- |\psi\rangle = c_- |-z\rangle. \quad (2.23)$$

Estos operadores cumplen con las propiedades

$$P_+^2 = P_+, \quad P_-^2 = P_-, \quad (2.24)$$

$$P_+ P_- = 0, \quad P_- P_+ = 0, \quad (2.25)$$

$$P_+ + P_- = 1. \quad (2.26)$$

Esto está relacionado con el experimento de Stern-Gerlach. Cada operador de proyección corresponde a una de las salidas del experimento de Stern-Gerlach.

2.6. Representación Matricial de los Operadores

Un operador actuando sobre un *ket* da por resultado otro *ket*

$$A |\psi\rangle = |\varphi\rangle. \quad (2.27)$$

Insertando un 1 en medio y multiplicando por $|+z\rangle$ y $|-z\rangle$ obtenemos

$$\begin{pmatrix} \langle +z | A | +z \rangle & \langle +z | A | -z \rangle \\ \langle -z | A | +z \rangle & \langle -z | A | -z \rangle \end{pmatrix} \begin{pmatrix} \langle +z | \psi \rangle \\ \langle -z | \psi \rangle \end{pmatrix} = \begin{pmatrix} \langle +z | \varphi \rangle \\ \langle -z | \varphi \rangle \end{pmatrix} \quad (2.28)$$

Ya habíamos visto que

$$|\psi\rangle \xrightarrow{S_z} \begin{pmatrix} \langle +z | \psi \rangle \\ \langle -z | \psi \rangle \end{pmatrix}, \quad |\varphi\rangle \xrightarrow{S_z} \begin{pmatrix} \langle +z | \varphi \rangle \\ \langle -z | \varphi \rangle \end{pmatrix} \quad (2.29)$$

por lo tanto

$$A \xrightarrow{S_z} \begin{pmatrix} \langle +z | A | +z \rangle & \langle +z | A | -z \rangle \\ \langle -z | A | +z \rangle & \langle -z | A | -z \rangle \end{pmatrix} \quad (2.30)$$

Por ejemplo, podemos calcular la representación matricial de J_z . En notación de *brackets* tenemos que

$$J_z = \frac{\hbar}{2} P_+ - \frac{\hbar}{2} P_- \quad (2.31)$$

$$A \xrightarrow{S_z} \begin{pmatrix} \langle +z | J_z | +z \rangle & \langle +z | J_z | -z \rangle \\ \langle -z | J_z | +z \rangle & \langle -z | J_z | -z \rangle \end{pmatrix} = \begin{pmatrix} \hbar/2 & 0 \\ 0 & -\hbar/2 \end{pmatrix} \quad (2.32)$$

2.7. Elementos de matriz del operador adjunto

Si el operador A actúa sobre un *ket* se obtiene otro *ket* diferente y lo mismo ocurre con los *bras*

$$A|\psi\rangle = |\varphi\rangle, \quad \langle\psi|A = \langle\varphi|. \quad (2.33)$$

Los elementos de matriz del operador A y su adjunto A^\dagger son

$$\langle\chi|A|\psi\rangle = \langle\chi|\varphi\rangle, \quad \langle\psi|A|\chi\rangle = \langle\varphi|\chi\rangle \quad (2.34)$$

y como $\langle\chi|\varphi\rangle = \langle\varphi|\chi\rangle^*$ entonces

$$\langle\chi|A|\psi\rangle = \langle\psi|A|\chi\rangle^* \quad (2.35)$$

Se puede decir entonces que la matriz correspondiente al adjunto de un operador es la transpuesta conjugada del operador original.

Si hacemos la asignación $|1\rangle = |+\mathbf{z}\rangle$ y $|2\rangle = |-\mathbf{z}\rangle$ y la matriz del operador A queda como

$$A_{ij} = \langle i|A|j\rangle \quad (2.36)$$

entonces

$$(A^\dagger)_{ij} = \langle i|A^\dagger|j\rangle = \langle j|A|i\rangle^* = A_{ji}^*. \quad (2.37)$$

De otra forma

$$A \rightarrow \begin{pmatrix} A_{11} & A_{12} \\ A_{21} & A_{22} \end{pmatrix}, \quad A^\dagger \rightarrow \begin{pmatrix} A_{11}^* & A_{21}^* \\ A_{12}^* & A_{22}^* \end{pmatrix}. \quad (2.38)$$

2.8. Productos de Operadores

De lo que ya hemos visto

$$\sum_{i=1}^2 |i\rangle\langle i| = 1, \quad \sum_{i=1}^2 P_i = 1. \quad (2.39)$$

Los elementos de matriz del producto de dos operadores A y B es

$$(AB)_{ij} = \langle i|AB|j\rangle. \quad (2.40)$$

Insertando un 1 entre los dos operadores en la ecuación anterior obtenemos que

$$(AB)_{ij} = \sum_{n=1}^2 \langle i|A|n\rangle \langle n|B|j\rangle = \sum_{n=1}^2 A_{in} B_{nj} \quad (2.41)$$

es el producto de las matrices que representan a los operadores.

2.9. Valores esperados de los operadores

Para un estado dado por

$$|\psi\rangle = c_+ |+\mathbf{z}\rangle + c_- |-\mathbf{z}\rangle = |+\mathbf{z}\rangle \langle +\mathbf{z}|\psi\rangle + |-\mathbf{z}\rangle \langle -\mathbf{z}|\psi\rangle \quad (2.42)$$

el valor promedio del espín está dado por

$$\begin{aligned} \langle S_z \rangle &= \frac{\hbar}{2} |c_+|^2 - \frac{\hbar}{2} |c_-|^2 = \frac{\hbar}{2} |\langle +\mathbf{z}|\psi\rangle|^2 - \frac{\hbar}{2} |\langle -\mathbf{z}|\psi\rangle|^2 \\ &= \frac{\hbar}{2} \langle \psi | +\mathbf{z} \rangle \langle +\mathbf{z} | \psi \rangle - \frac{\hbar}{2} \langle \psi | -\mathbf{z} \rangle \langle -\mathbf{z} | \psi \rangle \\ &= \langle \psi | J_z (|+\mathbf{z}\rangle \langle +\mathbf{z}| + |-\mathbf{z}\rangle \langle -\mathbf{z}|) | \psi \rangle = \langle \psi | A | \psi \rangle \end{aligned} \quad (2.43)$$

2.10. Polarización de Fotones

Reconocemos dos estados de polarización en los fotones: $|x\rangle$ y $|y\rangle$. Si un fotón pasa por un polarizador cuyo eje de transmisión es horizontal, los fotones que pueden pasar son aquellos que se encuentran en el estado $|y\rangle$.

La base de estados

$$|R\rangle = \frac{1}{\sqrt{2}} (|x\rangle + i|y\rangle), \quad |L\rangle = \frac{1}{\sqrt{2}} (|x\rangle - i|y\rangle). \quad (2.44)$$

Esto corresponde a un campo eléctrico circularmente polarizado

$$\mathbf{E} = E_0 \mathbf{i} \exp(ikz - \omega t) + iE_0 \mathbf{j} \exp(ikz - \omega t) \quad (2.45)$$

en cuyo frente de onda gira.

Capítulo 3

Momento Angular

El orden en el que realizamos un rotación es importante. Por esto, las rotaciones en general no conmutan y sus generadores tampoco.

3.1. Rotaciones

Una rotación al rededor del eje z está dada por

$$\begin{pmatrix} A'_x \\ A'_y \\ A'_z \end{pmatrix} = \mathbb{S}(\phi \mathbf{k}) \begin{pmatrix} A_x \\ A_y \\ A_z \end{pmatrix}, \quad \mathbb{S}(\phi \mathbf{k}) = \begin{pmatrix} \cos \phi & -\sin \phi & 0 \\ \sin \phi & \cos \phi & 0 \\ 0 & 0 & 1 \end{pmatrix} \quad (3.1)$$

Una rotación alrededor del eje x está dada por

$$\mathbb{S}(\phi \mathbf{i}) = \begin{pmatrix} 1 & 0 & 0 \\ 0 & \cos \phi & -\sin \phi \\ 0 & \sin \phi & \cos \phi \end{pmatrix} \quad (3.2)$$

Una rotación alrededor del eje y está dada por

$$\mathbb{S}(\phi \mathbf{j}) = \begin{pmatrix} \cos \phi & 0 & \sin \phi \\ 0 & 1 & 0 \\ -\sin \phi & 0 & \cos \phi \end{pmatrix} \quad (3.3)$$

Ahora hacemos dos rotaciones sucesivas infinitesimales al rededor de x y y y le restamos dos rotaciones sucesivas primero al rededor de y y x obteniendo

$$\mathbb{S}(\Delta\phi \mathbf{i}) \mathbb{S}(\Delta\phi \mathbf{j}) - \mathbb{S}(\Delta\phi \mathbf{j}) \mathbb{S}(\Delta\phi \mathbf{i}) = \begin{pmatrix} 0 & -\Delta\phi^2 & 0 \\ \Delta\phi^2 & 0 & 0 \\ 0 & 0 & 0 \end{pmatrix} = \mathbb{S}(\Delta\phi^2 \mathbf{k}) - \mathbb{I} \quad (3.4)$$

Queremos que las rotaciones de estados cuánticos hagan lo mismo entonces

$$\begin{aligned}
R(\Delta\phi\mathbf{i}) R(\Delta\phi\mathbf{j}) &= R(\Delta\phi\mathbf{j}) R(\Delta\phi\mathbf{i}) \\
&= \left\{ 1 - \frac{iJ_x\Delta\phi}{\hbar} - \frac{1}{2} \left(\frac{J_x\Delta\phi}{\hbar} \right)^2 \right\} \left\{ 1 - \frac{iJ_y\Delta\phi}{\hbar} - \frac{1}{2} \left(\frac{J_y\Delta\phi}{\hbar} \right)^2 \right\} \\
&\quad - \left\{ 1 - \frac{iJ_y\Delta\phi}{\hbar} - \frac{1}{2} \left(\frac{J_y\Delta\phi}{\hbar} \right)^2 \right\} \left\{ 1 - \frac{iJ_x\Delta\phi}{\hbar} - \frac{1}{2} \left(\frac{J_x\Delta\phi}{\hbar} \right)^2 \right\} \\
&\quad \left[1 - \frac{(J_xJ_y - J_yJ_x)\Delta\phi^2}{\hbar^2} \right] \tag{3.5}
\end{aligned}$$

Queremos entonces que

$$[J_x, J_y] = J_xJ_y - J_yJ_x = i\hbar J_z \tag{3.6}$$

donde $[J_x, J_y]$ recibe el nombre de conmutador. Podemos repetir este procedimiento para las otras dos rotaciones obteniendo

$$[J_z, J_x] = i\hbar J_y, \quad [J_y, J_z] = i\hbar J_x \tag{3.7}$$

3.2. Operadores que Conmutan

Se dice que dos operadores conmutan cuando

$$[A, B] = 0 \quad \rightarrow \quad AB = BA. \tag{3.8}$$

Dos operadores que conmutan tienen los mismos eigenvectores

$$\begin{aligned}
A|a\rangle &= a|a\rangle \\
BA|a\rangle &= Ba|a\rangle \\
AB|a\rangle &= Ba|a\rangle \\
A(B|a\rangle) &= a(B|a\rangle) \tag{3.9}
\end{aligned}$$

Como supusimos que sólo hay uno de estos estados entonces

$$B|a\rangle = b|a\rangle \tag{3.10}$$

donde b es una constante entonces podemos reetiquetar a $|a\rangle$

$$|a\rangle \rightarrow |a, b\rangle \tag{3.11}$$

y se dice que $|a, b\rangle$ es eigenestados simultáneo de A y B .

3.3. Eigenestados y Eigenvalores del Momento Angular

Aunque la relación de conmutación de las ecs. (3.6) y (3.7) prueban que los operadores de las componentes del momento no conmutan entre sí, se puede ver que el conmutador de \mathbf{J}^2 conmuta con cualquiera de ellos

$$\mathbf{J}^2 = J_x^2 + J_y^2 + J_z^2 \tag{3.12}$$

entonces

$$[J_z, \mathbf{J}^2] = [J_z, J_x^2] + [J_z, J_y^2] = 0 \quad (3.13)$$

El resultado anterior puede demostrarse utilizando las identidades de conmutadores siguientes

$$[A, B + C] = [A, B] + [A, C] \quad (3.14)$$

$$[A, BC] = B[A, C] + [A, B]C \quad (3.15)$$

Utilizando el resultado de la sección anterior podemos ver que

$$\mathbf{J}^2 |\lambda, m\rangle = \lambda \hbar^2 |\lambda, m\rangle \quad (3.16)$$

$$J_z |\lambda, m\rangle = m \hbar |\lambda, m\rangle \quad (3.17)$$

donde $\lambda \geq 0$ dado que \mathbf{J}^2 es la magnitud de un vector y además suponemos que

$$\langle \lambda, m | \lambda', m' \rangle = \delta_{\lambda, \lambda'} \delta_{m, m'}. \quad (3.18)$$

3.3.1. Espín 1

Más adelante veremos que para $\lambda = 1$ los operadores J_x , J_y y J_z se pueden representar matricialmente como

$$\begin{aligned} J_x \rightarrow \mathbb{J}_x &= \frac{\hbar}{\sqrt{2}} \begin{pmatrix} 0 & 1 & 0 \\ 1 & 0 & 1 \\ 0 & 1 & 0 \end{pmatrix}, & J_y \rightarrow \mathbb{J}_y &= \frac{\hbar}{\sqrt{2}} \begin{pmatrix} 0 & -i & 0 \\ i & 0 & -i \\ 0 & i & 0 \end{pmatrix}, \\ J_z \rightarrow \mathbb{J}_z &= \hbar \begin{pmatrix} 1 & 0 & 0 \\ 0 & 0 & 0 \\ 0 & 0 & -1 \end{pmatrix}, \end{aligned} \quad (3.19)$$

y el cuadrado del módulo de \mathbf{J}

$$\mathbf{J}^2 \rightarrow \mathbb{J}^2 = 2\hbar \begin{pmatrix} 1 & 0 & 0 \\ 0 & 1 & 0 \\ 0 & 0 & 1 \end{pmatrix} \quad (3.20)$$

Los eigenvectores de \mathbb{J}^2 pueden ser

$$v_1 = \begin{pmatrix} 1 \\ 0 \\ 0 \end{pmatrix}, \quad v_2 = \begin{pmatrix} 0 \\ 1 \\ 0 \end{pmatrix}, \quad v_3 = \begin{pmatrix} 0 \\ 0 \\ 1 \end{pmatrix}. \quad (3.21)$$

Pero puede elegirse otra base distinta. Lo que resulta conveniente de esta base es que además son eigenestados de \mathbb{J}_z . Esto se debe a que estos estados son degenerados, es decir, que para un sólo estado de \mathbf{J}^2 hay, como veremos más adelante, $2\lambda + 1$ estados de J_z .

Definimos las siguientes matrices

$$\mathbb{J}_{\pm} = \mathbb{J}_x \pm i\mathbb{J}_y \quad (3.22)$$

y notamos que tiene el efecto de hacer subir o bajar a los eigenvectores encontrados anteriormente.

$$\mathbb{J}_+ v_3 = \sqrt{2}\hbar v_2, \quad \mathbb{J}_+ v_2 = \sqrt{2}\hbar v_1, \quad \mathbb{J}_+ v_1 = 0, \quad (3.23)$$

$$\mathbb{J}_- v_1 = \sqrt{2}\hbar v_2, \quad \mathbb{J}_- v_2 = \sqrt{2}\hbar v_3, \quad \mathbb{J}_- v_3 = 0. \quad (3.24)$$

$$(3.25)$$

Decimos entonces que estos son operadores de ascenso y descenso.

3.3.2. Operadores de Ascenso y Descenso

Los operadores de ascenso y descenso se definen como

$$J_+ = J_x + iJ_y \quad (3.26)$$

y

$$J_- = J_x - iJ_y = (J_x + iJ_y)^\dagger = J_+^\dagger. \quad (3.27)$$

El conmutador de estos operadores con J_z es

$$[J_z, J_\pm] = [J_z, J_x \pm iJ_y] = i\hbar(J_y \pm iJ_x) = \pm\hbar J_\pm \quad (3.28)$$

En la sección anterior vimos que estos operadores en su forma matricial actuando sobre los eigenvectores de J_z nos llevan de un vector al siguiente. Vemos que esto mismo ocurre con los operadores

$$\begin{aligned} J_z J_\pm |\lambda, m\rangle &= (J_\pm J_z + [J_z, J_\pm]) |\lambda, m\rangle = (J_\pm J_z + \pm\hbar J_\pm) |\lambda, m\rangle \\ &= J_\pm (J_z + \pm\hbar) |\lambda, m\rangle = \hbar(m \pm 1) |\lambda, m\rangle. \end{aligned} \quad (3.29)$$

Además, para J^2 tenemos que

$$J^2 J_\pm |\lambda, m\rangle = \lambda\hbar^2 |\lambda, m\rangle \quad (3.30)$$

Por lo tanto

$$J_\pm |\lambda, m\rangle = c_\pm |\lambda, m \pm 1\rangle \quad (3.31)$$

Dado que el cuadrado de la magnitud debe ser mayor que el cuadrado de cualquiera de sus componentes tenemos que

$$\langle \lambda, m | J^2 - J_z^2 | \lambda, m \rangle \geq 0 \quad (3.32)$$

de donde se deduce que

$$\hbar^2 (\lambda - m^2) \langle \lambda, m | \lambda, m \rangle \geq 0 \quad (3.33)$$

y finalmente

$$m^2 \leq \lambda \quad (3.34)$$

Supongamos que j es el máximo valor que puede tomar m entonces

$$J_+ |\lambda, j\rangle = 0 \quad (3.35)$$

Multiplicando

$$J_- J_+ = J_x^2 + J_y^2 + i [J_x, J_y] = J^2 - J_z^2 - \hbar J_z \quad (3.36)$$

por el *ket* $|\lambda, j\rangle$ debemos obtener cero debido al operador J_+ en el lado izquierdo de la ecuación anterior

$$J_- J_+ |\lambda, j\rangle = J^2 - J_z^2 - \hbar J_z |\lambda, j\rangle = (\lambda - j^2 - j) \hbar^2 |\lambda, j\rangle = 0 \quad (3.37)$$

obteniéndose que $\lambda = j(j+1)$. Análogamente, suponemos que j' es el mínimo valor posible de m

$$\begin{aligned} J_- |\lambda, j'\rangle &= 0 \\ J_+ J_- &= J_x^2 + J_y^2 - i [J_x, J_y] = J^2 - J_z^2 + \hbar J_z \\ J_+ J_- |\lambda, j'\rangle &= (J^2 - J_z^2 + \hbar J_z) |\lambda, j'\rangle = (\lambda - j'^2 - j') \hbar^2 |\lambda, j'\rangle = 0 \end{aligned} \quad (3.38)$$

y por lo tanto $\lambda = j'(j'-1)$. Ambas ecuaciones deben ser iguales

$$\begin{aligned} j(j+1) &= j'(j'^2 - j') \\ j^2 - j'^2 + (j+j') &= 0 \\ (j+j')(j-j') + (j+j') &= 0 \\ (j+j')(j-j'+1) &= 0 \end{aligned} \quad (3.39)$$

y por lo tanto hay dos soluciones posibles

$$j+j'=0, \quad j-j'+1=0. \quad (3.40)$$

La segunda ecuación no es válida ya que si $j = j' + 1$, se viola nuestra hipótesis inicial en la que j es el valor máximo de m . Por lo tanto nos quedamos con $j' = j$. Podemos reetiquetar los *kets* de la manera

$$|\lambda, m\rangle \rightarrow |j, m\rangle \quad (3.41)$$

donde

$$\begin{aligned} J^2 |\lambda, m\rangle = \lambda \hbar^2 |\lambda, m\rangle &\rightarrow J^2 |j, m\rangle = j(j+1) \hbar^2 |j, m\rangle, \\ J_z |\lambda, m\rangle = m \hbar |\lambda, m\rangle &\rightarrow J_z |j, m\rangle = m \hbar |j, m\rangle \end{aligned} \quad (3.42)$$

Si aplicamos un cierto número de veces el operador J_- al *ket* $|j, j\rangle$ eventualmente debemos llegar al *ket* $|j, -j\rangle$. De no ser así, llegaríamos a un estado con $m \neq -j$ para el cual se cumple la ec. (3.38). Esto es una contradicción ya que suponemos que $|j, -j\rangle$ es el estado con menor m . Además, dado que el número de veces que aplicamos el operador de descenso J_- es un entero $j - j' = 2j = n$, con n un entero, entonces

$$j = \frac{n}{2} = 0, \frac{1}{2}, 1, \frac{3}{2}, 2, \frac{5}{2}, 3, \dots \quad (3.43)$$

Por otro lado, $-j \leq m \leq j$ entonces

$$m = \underbrace{j, j-1, j-2, j-3, \dots, 3-j, 2-j, 1-j, -j}_{2j+1 \text{ estados}} \quad (3.44)$$

3.4. Los elementos de matriz de los operadores de ascenso y descenso

Cuando J_+ o J_- actúan sobre un estado con proyección z del momento angular dada por el número cuántico m , se obtiene otro estado con $m + 1$ o $m - 1$ respectivamente, como puede verse en la ec. (3.31). En la nueva notación

$$J_+ |j, m\rangle = c_+ \hbar |j, m + 1\rangle, \quad J_- |j, m\rangle = c_- \hbar |j, m - 1\rangle \quad (3.45)$$

Nuestro objetivo ahora es calcular c_+ y c_- . Calculando el adjunto de las ecuaciones anteriores obtenemos que

$$\langle j, m | J_+^\dagger = \langle j, m | J_- = c_+^* \langle j, m + 1 |, \quad \langle j, m | J_-^\dagger = \langle j, m | J_+ = c_-^* \langle j, m - 1 |. \quad (3.46)$$

entonces

$$\langle j, m | J_- J_+ |j, m\rangle = c_+^* c_+ \hbar^2 \langle j, m + 1 |j, m + 1\rangle. \quad (3.47)$$

Usando la ec. (3.36)

$$\begin{aligned} \langle j, m | J_- J_+ |j, m\rangle &= \langle j, m | J^2 - J_z^2 - \hbar J_z |j, m\rangle \\ &= [j(j+1) - m^2 - m] \hbar^2 \langle j, m |j, m\rangle \\ &= |c_+|^2 \hbar^2 \langle j, m + 1 |j, m + 1\rangle, \end{aligned} \quad (3.48)$$

de donde se deduce, salvo por una fase, que

$$c_+ = \sqrt{j(j+1) - m(m+1)} \quad (3.49)$$

y además

$$J_+ |j, m\rangle = \sqrt{j(j+1) - m(m+1)} \hbar |j, m + 1\rangle \quad (3.50)$$

Es importante notar que cuando $m = j$, $c_+ = 0$ como esperábamos de la acción del operador J_+ en la ec. (3.35).

Similarmente,

$$\langle j, m | J_+ J_- |j, m\rangle = c_-^* c_- \hbar^2 \langle j, m - 1 |j, m - 1\rangle, \quad (3.51)$$

y, calculando el *braket*

$$\begin{aligned} \langle j, m | J_+ J_- |j, m\rangle &= \langle j, m | J^2 - J_z^2 + \hbar J_z |j, m\rangle \\ &= [j(j+1) - m^2 + m] \hbar^2 \langle j, m |j, m\rangle \\ &= |c_-|^2 \hbar^2 \langle j, m - 1 |j, m - 1\rangle, \end{aligned} \quad (3.52)$$

de donde se deduce, salvo por una fase, que

$$c_- = \sqrt{j(j+1) - m(m-1)} \quad (3.53)$$

y finalmente

$$J_- |j, m\rangle = \sqrt{j(j+1) - m(m-1)} \hbar |j, m - 1\rangle \quad (3.54)$$

También se puede notar que se cumple la ec. (3.38)

3.5. El Problema de Eigenvalores de Espín $\frac{1}{2}$

Cambiamos la notación. Cuando hablamos de momento angular orbital utilizamos la letra L , cuando hablamos de espín utilizamos la letra S y cuando hablamos genéricamente de momento angular o de momento angular total utilizamos la letra J .

Para espín $1/2$ tenemos las ecuaciones de eigenvalores

$$\mathbf{S}^2 |s, m\rangle = s(s+1)\hbar^2 |s, m\rangle \quad (3.55)$$

$$S_z |s, m\rangle = m\hbar |s, m\rangle. \quad (3.56)$$

donde $s = 1/2$ y $m = 1/2, -1/2$. La base está formada entonces por los *kets* $\{|\frac{1}{2}, \frac{1}{2}\rangle, |\frac{1}{2}, -\frac{1}{2}\rangle\}$ donde

$$\left|\frac{1}{2}, \frac{1}{2}\right\rangle = |+\mathbf{z}\rangle, \quad \left|\frac{1}{2}, -\frac{1}{2}\right\rangle = |-\mathbf{z}\rangle \quad (3.57)$$

En esta base S_z toma la forma

$$S_z \rightarrow \begin{pmatrix} \langle \frac{1}{2}, \frac{1}{2} | S_z | \frac{1}{2}, \frac{1}{2} \rangle & \langle \frac{1}{2}, \frac{1}{2} | S_z | \frac{1}{2}, -\frac{1}{2} \rangle \\ \langle \frac{1}{2}, -\frac{1}{2} | S_z | \frac{1}{2}, \frac{1}{2} \rangle & \langle \frac{1}{2}, -\frac{1}{2} | S_z | \frac{1}{2}, -\frac{1}{2} \rangle \end{pmatrix} = \frac{\hbar}{2} \begin{pmatrix} 1 & 0 \\ 0 & -1 \end{pmatrix} \quad (3.58)$$

De la misma forma podemos calcular

$$S_+ \rightarrow \begin{pmatrix} \langle \frac{1}{2}, \frac{1}{2} | S_+ | \frac{1}{2}, \frac{1}{2} \rangle & \langle \frac{1}{2}, \frac{1}{2} | S_+ | \frac{1}{2}, -\frac{1}{2} \rangle \\ \langle \frac{1}{2}, -\frac{1}{2} | S_+ | \frac{1}{2}, \frac{1}{2} \rangle & \langle \frac{1}{2}, -\frac{1}{2} | S_+ | \frac{1}{2}, -\frac{1}{2} \rangle \end{pmatrix} = \hbar \begin{pmatrix} 0 & 1 \\ 0 & 0 \end{pmatrix} \quad (3.59)$$

y

$$S_- \rightarrow \begin{pmatrix} \langle \frac{1}{2}, \frac{1}{2} | S_- | \frac{1}{2}, \frac{1}{2} \rangle & \langle \frac{1}{2}, \frac{1}{2} | S_- | \frac{1}{2}, -\frac{1}{2} \rangle \\ \langle \frac{1}{2}, -\frac{1}{2} | S_- | \frac{1}{2}, \frac{1}{2} \rangle & \langle \frac{1}{2}, -\frac{1}{2} | S_- | \frac{1}{2}, -\frac{1}{2} \rangle \end{pmatrix} = \hbar \begin{pmatrix} 0 & 0 \\ 1 & 0 \end{pmatrix} \quad (3.60)$$

De las ecs. (3.26) y (3.27)

$$S_+ = S_x + iS_y \quad (3.61)$$

$$S_- = S_x - iS_y \quad (3.62)$$

y sus relaciones inversas son

$$S_x = \frac{S_+ + S_-}{2} \quad (3.63)$$

$$S_y = \frac{S_+ - S_-}{2i} \quad (3.64)$$

$$(3.65)$$

y sus representaciones matriciales son

$$S_x \rightarrow \frac{\hbar}{2} \begin{pmatrix} 0 & 1 \\ 1 & 0 \end{pmatrix} \quad (3.66)$$

y

$$S_y \rightarrow \frac{\hbar}{2} \begin{pmatrix} 0 & -i \\ i & 0 \end{pmatrix} \quad (3.67)$$

De estos resultados podemos definir las matrices de Pauli de la relación

$$S_x \rightarrow \frac{\hbar}{2}\sigma_x, \quad S_y \rightarrow \frac{\hbar}{2}\sigma_y, \quad S_z \rightarrow \frac{\hbar}{2}\sigma_z \quad (3.68)$$

donde

$$\sigma_x = \begin{pmatrix} 0 & 1 \\ 1 & 0 \end{pmatrix}, \quad \sigma_y = \begin{pmatrix} 0 & -i \\ i & 0 \end{pmatrix}, \quad \sigma_z = \begin{pmatrix} 1 & 0 \\ 0 & -1 \end{pmatrix} \quad (3.69)$$

Capítulo 4

Evolución Temporal

En este capítulo estudiamos como cambian en el tiempo los estados de un sistema. Veremos que el generador de las evoluciones temporales es el Hamiltoniano del sistema.

4.1. Evolución Temporal y Ecuación de Schrödinger

Queremos encontrar un operador que nos especifique como evoluciona en el tiempo el estado de un sistema

$$|\psi(t)\rangle = U(t) |\psi(0)\rangle. \quad (4.1)$$

Este operador debe ser unitario para que se conserve la probabilidad igual a uno o bien la normalización.

De igual manera que lo hicimos para las rotaciones podemos escribir al operador de evolución temporal de un diferencial de tiempo como

$$U(dt) = 1 - \frac{i}{\hbar} H dt \quad (4.2)$$

donde H es el generador de translaciones temporales. Pero no hemos contestado que es H . En el capítulo anterior vimos que J_z era el generador de rotaciones al rededor del eje z . En otras palabras, J_z genera rotaciones de la forma $\theta \rightarrow \theta + \Delta\theta$. Puede decirse que J_z genera una transformación en su variable canónicamente conjugada. La función lagrangiana de un rotor es

$$L(\theta, \dot{\theta}) = \frac{1}{2} I \dot{\theta}^2 - V \quad (4.3)$$

El momento conjugado de la variable θ es

$$p_\theta = \frac{\partial L}{\partial \dot{\theta}} = I \dot{\theta} = J_z \quad (4.4)$$

Esto mismo puede deducirse de las ecuaciones de la función Hamiltoniana

$$H = \frac{1}{2I} p_\theta^2 + V \quad (4.5)$$

$$\dot{\theta} = \frac{\partial H}{\partial p_\theta} = \frac{1}{I} p_\theta = \frac{1}{I} J_z \quad (4.6)$$

Resumiendo $p_\theta = J_z$ produce una transformación $\theta \rightarrow \theta + \Delta\theta$ sobre su variable conjugada. Queremos que las evoluciones temporales tengan esta misma propiedad. Por ahora sabemos que la transformación que se produce es de la forma $t \rightarrow t + \Delta t$ y queda la pregunta ¿Cuál es la variable conjugada de t ?. Es fácil verificar que el momento conjugado de t es H ya que

$$\dot{t} = \frac{\partial H}{\partial p_t} = \frac{\partial H}{\partial H} = 1. \quad (4.7)$$

Entonces, el operador hermitiano que produce evoluciones temporales es el Hamiltoniano. Además si H no depende del tiempo entonces

$$\langle \psi(t) | H | \psi(t) \rangle = \langle \psi(0) | U^\dagger(t) H U(t) | \psi(0) \rangle = \langle \psi(0) | H | \psi(0) \rangle. \quad (4.8)$$

Por otro lado, si la función hamiltoniana no depende del tiempo entonces esta coincide con la energía del sistema y se conserva por lo tanto

$$\langle E \rangle = \langle \psi(t) | H | \psi(t) \rangle = \langle \psi(0) | H | \psi(0) \rangle. \quad (4.9)$$

Es fácil inferir que

$$U(t + dt) = U(dt) U(t) = \left(1 - \frac{i}{\hbar} H dt \right) U(t) \quad (4.10)$$

por lo tanto

$$\frac{U(t + dt) - U(t)}{dt} = -\frac{i}{\hbar} H U(t). \quad (4.11)$$

Esto quiere decir que el operador de evolución temporal satisface la ecuación diferencial

$$\frac{\partial}{\partial t} U(t) = -\frac{i}{\hbar} H U(t). \quad (4.12)$$

Multiplicando ambos lados de la ecuación anterior por el estado inicial $|\psi(0)\rangle$ obtenemos

$$\frac{\partial}{\partial t} |\psi(t)\rangle = -\frac{i}{\hbar} H |\psi(t)\rangle, \quad (4.13)$$

esta es la ecuación de Schrödinger.

Si H no es una función del tiempo, entonces, la solución de la ecuación diferencial (4.12)

$$U(t) = \exp\left(-\frac{i}{\hbar} H t\right). \quad (4.14)$$

Otra forma de reproducir este resultado es

$$U(t) = \lim_{N \rightarrow \infty} U^N(dt) = \lim_{N \rightarrow \infty} \left(1 - \frac{i}{\hbar} H dt \right)^N = \exp\left(-\frac{i}{\hbar} H t\right). \quad (4.15)$$

Los eigenestados del hamiltoniano cumplen con

$$H |E\rangle = E |E\rangle \quad (4.16)$$

y además

$$\begin{aligned} \exp\left(-\frac{i}{\hbar}Ht\right)|E\rangle &= \sum_{n=0}^{\infty} \left(-\frac{i}{\hbar}tH\right)^n |E\rangle \\ &= \sum_{n=0}^{\infty} \left(-\frac{i}{\hbar}tE\right)^n |E\rangle = \exp\left(-\frac{i}{\hbar}Et\right)|E\rangle \end{aligned} \quad (4.17)$$

Entonces, si el estado inicial es un eigenestado de la energía $|\psi(0)\rangle = |E\rangle$

$$|\psi(t)\rangle = \exp\left(-\frac{i}{\hbar}Ht\right)|E\rangle = \exp\left(-\frac{i}{\hbar}Et\right)|E\rangle, \quad (4.18)$$

estos se llaman estados estacionarios.

4.2. Dependencia Temporal de los Valores Esperados

El valor esperado de un operador A se define como

$$\langle A \rangle = \langle \psi(t) | A | \psi(t) \rangle \quad (4.19)$$

y su derivada temporal es

$$\frac{d}{dt} \langle A \rangle = \frac{i}{\hbar} \langle \psi(t) | [H, A] | \psi(t) \rangle + \psi(t) \frac{\partial A}{\partial t} \psi(t), \quad (4.20)$$

donde el término $\partial A/\partial t$ conserva la variación del operador en si. Si el operador no tiene variación temporal entonces, la variación de su valor esperado sólo depende del conmutador $[H, A]$. Se puede decir que si un operador conmuta con el hamiltoniano entonces, la cantidad física representada por el operador se conserva.

4.3. Precesión del espín

El hamiltoniano para un espín en presencia de campo magnético es

$$H = -\boldsymbol{\mu} \cdot \mathbf{S} = \frac{ge}{2mc} BS_z = \omega_0 S_z \quad (4.21)$$

donde $\mathbf{B} = B\mathbf{k}$ y $\omega_0 = geB/2mc$. Como

$$[S_z, H] = 0 \quad (4.22)$$

entonces, los eigenestados de S_z son eigenestados de H

$$H|+\mathbf{z}\rangle = \omega_0 S_z |+\mathbf{z}\rangle = \frac{\hbar\omega_0}{2} |+\mathbf{z}\rangle = E_+ |+\mathbf{z}\rangle \quad (4.23)$$

$$H|-\mathbf{z}\rangle = \omega_0 S_z |-\mathbf{z}\rangle = -\frac{\hbar\omega_0}{2} |-\mathbf{z}\rangle = E_- |-\mathbf{z}\rangle \quad (4.24)$$

Se puede notar que en este caso en particular el operador de evolución temporal coincide con una rotación al rededor del eje z por un ángulo $\omega_0 t$

$$U(t) = \exp\left(-i\frac{\omega_0 t}{\hbar} S_z\right) = R(\phi \mathbf{k}). \quad (4.25)$$

Si por ejemplo $|\psi(0)\rangle = |+\mathbf{z}\rangle$, entonces, el estado es estacionario y tenemos

$$|\psi(t)\rangle = \exp\left(-i\frac{\omega_0 t}{\hbar} S_z\right) |+\mathbf{z}\rangle = \exp\left(-i\frac{\omega_0 t}{2}\right) |+\mathbf{z}\rangle \quad (4.26)$$

Si por otro lado $|\psi(0)\rangle = |+\mathbf{x}\rangle$ entonces

$$\begin{aligned} |\psi(t)\rangle &= \exp\left(-i\frac{\omega_0 t}{\hbar} S_z\right) |+\mathbf{x}\rangle = \exp\left(-i\frac{\omega_0 t}{\hbar} S_z\right) \frac{1}{\sqrt{2}} (|+\mathbf{z}\rangle + |-\mathbf{z}\rangle) \\ &= \frac{1}{\sqrt{2}} \left(e^{-i\omega_0 t/2} |+\mathbf{z}\rangle + e^{i\omega_0 t/2} |-\mathbf{z}\rangle \right) \\ &= \frac{1}{\sqrt{2}} e^{-i\omega_0 t/2} (|+\mathbf{z}\rangle + e^{i\omega_0 t} |-\mathbf{z}\rangle) \end{aligned} \quad (4.27)$$

Las probabilidades de que el electrón se encuentre en alguno de los eigenestados de S_z son

$$|\langle +\mathbf{z} | \psi(t) \rangle|^2 = \left| \frac{e^{-i\omega_0 t/2}}{\sqrt{2}} \right|^2 = \frac{1}{2}, \quad |\langle -\mathbf{z} | \psi(t) \rangle|^2 = \left| \frac{e^{i\omega_0 t/2}}{\sqrt{2}} \right|^2 = \frac{1}{2}. \quad (4.28)$$

Esto es lo que esperábamos ya que $|\psi(t)\rangle$ es siempre perpendicular al eje z . El valor esperado de S_z es entonces

$$\langle S_z \rangle = \langle \psi(t) | S_z | \psi(t) \rangle = \frac{1}{2} \left(\frac{\hbar}{2} \right) + \frac{1}{2} \left(-\frac{\hbar}{2} \right) \quad (4.29)$$

En cambio, para las componentes x y y se observa un comportamiento no trivial. Las amplitudes de probabilidad están dadas por

$$\begin{aligned} \langle +\mathbf{x} | \psi(t) \rangle &= \left(\frac{1}{\sqrt{2}} \langle +\mathbf{z} | + \frac{1}{\sqrt{2}} \langle -\mathbf{z} | \right) \left(\frac{e^{-i\omega_0 t/2}}{\sqrt{2}} |+\mathbf{z}\rangle + \frac{e^{i\omega_0 t/2}}{\sqrt{2}} |-\mathbf{z}\rangle \right) \\ &= \cos\left(\frac{\omega_0 t}{2}\right) \end{aligned} \quad (4.30)$$

$$\begin{aligned} \langle -\mathbf{x} | \psi(t) \rangle &= \left(\frac{1}{\sqrt{2}} \langle +\mathbf{z} | - \frac{1}{\sqrt{2}} \langle -\mathbf{z} | \right) \left(\frac{e^{-i\omega_0 t/2}}{\sqrt{2}} |+\mathbf{z}\rangle - \frac{e^{i\omega_0 t/2}}{\sqrt{2}} |-\mathbf{z}\rangle \right) \\ &= \cos\left(\frac{\omega_0 t}{2}\right) \end{aligned} \quad (4.31)$$

y las probabilidades son entonces

$$|\langle +\mathbf{x} | \psi(t) \rangle|^2 = \cos^2\left(\frac{\omega_0 t}{2}\right), \quad |\langle -\mathbf{x} | \psi(t) \rangle|^2 = \sin^2\left(\frac{\omega_0 t}{2}\right). \quad (4.32)$$

Con estos resultados podemos calcular el valor esperado del espín S_x

$$\langle S_x \rangle = \cos^2 \left(\frac{\omega_0 t}{2} \right) \left(\frac{\hbar}{2} \right) + \sin^2 \left(\frac{\omega_0 t}{2} \right) \left(-\frac{\hbar}{2} \right) = \frac{\hbar}{2} \cos(\omega_0 t) \quad (4.33)$$

o bien

$$\begin{aligned} \langle S_x \rangle &= \langle \psi(t) | S_x | \psi(t) \rangle \\ &= \frac{\hbar}{\sqrt{2}} \begin{pmatrix} e^{i\omega_0 t/2} & e^{-i\omega_0 t/2} \end{pmatrix} \frac{\hbar}{2} \begin{pmatrix} 0 & 1 \\ 1 & 0 \end{pmatrix} \frac{\hbar}{\sqrt{2}} \begin{pmatrix} e^{-i\omega_0 t/2} \\ e^{i\omega_0 t/2} \end{pmatrix} \\ &= \frac{\hbar}{2} \cos(\omega_0 t). \end{aligned} \quad (4.34)$$

obteniéndose el mismo resultado.

De la misma forma podemos calcular las probabilidades y el valor esperado del operador S_y

$$|\langle +\mathbf{y} | \psi(t) \rangle|^2 = \frac{1 + \sin(\omega_0 t)}{2}, \quad (4.35)$$

$$|\langle -\mathbf{y} | \psi(t) \rangle|^2 = \frac{1 - \sin(\omega_0 t)}{2}, \quad (4.36)$$

$$\langle S_y \rangle = \frac{\hbar}{2} \sin(\omega_0 t). \quad (4.37)$$

De estos resultados puede verse que el espín hace una precesión alrededor del eje del campo magnético.

4.4. Resonancia Magnética

En la sección anterior el campo magnético era independiente del tiempo por lo tanto sólo obtuvimos una precesión al rededor de su eje. Si ahora agregamos una componente del campo magnético que dependa del tiempo podemos observar efectos de resonancia.

El hamiltoniano está dado por

$$H = -\boldsymbol{\mu} \cdot \mathbf{B} = \frac{ge}{2mc} \mathbf{S} \cdot \mathbf{B} = \frac{ge}{2mc} \mathbf{S} \cdot (B_1 \cos \omega t \mathbf{i} + B_0 \mathbf{k}) = \omega_0 S_z + \omega_1 \cos \omega t S_x \quad (4.38)$$

donde hemos definido $\omega_0 = egB_0/2mc$ y $\omega_1 = egB_1/2mc$. La evolución temporal del estado queda dada por

$$|\psi(t)\rangle = a(t) |+\mathbf{z}\rangle + b(t) |-\mathbf{z}\rangle \rightarrow \begin{pmatrix} a(t) \\ b(t) \end{pmatrix} \quad (4.39)$$

suponiendo que el estado inicial es

$$|\psi(0)\rangle = |+\mathbf{z}\rangle \rightarrow \begin{pmatrix} 1 \\ 0 \end{pmatrix} \quad (4.40)$$

En la base de los eigenestados de S_z el hamiltoniano (4.38) se escribe como

$$\begin{aligned} H &= \omega_0 S_z + \omega_1 \cos \omega t S_x \rightarrow \frac{\hbar \omega_0}{2} \begin{pmatrix} 1 & 0 \\ 0 & -1 \end{pmatrix} + \frac{\hbar \omega_1}{2} \cos(\omega t) \begin{pmatrix} 0 & 1 \\ 1 & 0 \end{pmatrix} \\ &= \frac{\hbar}{2} \begin{pmatrix} \omega_0 & \omega_1 \cos \omega t \\ \omega_1 \cos \omega t & \omega_0 \end{pmatrix} \end{aligned} \quad (4.41)$$

La ecuación de Schrödinger dependiente del tiempo es

$$\begin{aligned} H |\psi(t)\rangle &= i\hbar \frac{\partial}{\partial t} |\psi(t)\rangle \rightarrow \\ \frac{\hbar}{2} \begin{pmatrix} \omega_0 & \omega_1 \cos \omega t \\ \omega_1 \cos \omega t & \omega_0 \end{pmatrix} \begin{pmatrix} a(t) \\ b(t) \end{pmatrix} &= i\hbar \begin{pmatrix} \dot{a}(t) \\ \dot{b}(t) \end{pmatrix} \end{aligned} \quad (4.42)$$

Si $\omega_1 = 0$ entonces la solución sería

$$a(t) = a(0) e^{-i\omega_0 t/2}, \quad b(t) = b(0) e^{i\omega_0 t/2} \quad (4.43)$$

Esto sugiere que la solución general sea de la forma

$$\begin{pmatrix} a(t) \\ b(t) \end{pmatrix} = \begin{pmatrix} c(t) e^{-i\omega_0 t/2} \\ d(t) e^{i\omega_0 t/2} \end{pmatrix}. \quad (4.44)$$

Sustituyendo esta ecuación en (4.42) obtenemos

$$\begin{aligned} i \begin{pmatrix} \dot{c}(t) \\ \dot{d}(t) \end{pmatrix} &= \frac{\omega_1}{2} \cos(\omega t) \begin{pmatrix} d(t) e^{i\omega_0 t} \\ c(t) e^{-i\omega_0 t} \end{pmatrix} \\ &= \frac{\omega_1}{4} \begin{pmatrix} d(t) [e^{i(\omega_0+\omega)t} + e^{i(\omega_0-\omega)t}] \\ c(t) [e^{i(\omega-\omega_0)t} + e^{-i(\omega+\omega_0)t}] \end{pmatrix} \end{aligned} \quad (4.45)$$

Suponiendo que nos encontramos cerca de la resonancia, $\omega \sim \omega_0$, obtenemos que

$$i\dot{c}(t) = \int_0^t d(t) e^{i(\omega_0+\omega)t} + \int_0^t d(t) e^{i(\omega_0-\omega)t} \quad (4.46)$$

la primera integral en el lado derecho de la ecuación anterior consiste de un término que oscila lentamente $d(t)$ multiplicado por un término que oscila rápidamente $\exp[i(\omega_0 + \omega)t]$. Si el tiempo t en esa integral es suficientemente largo entonces las rápidas oscilaciones anulan la integral. Entonces

$$i\dot{c}(t) = \int_0^t d(t) dt. \quad (4.47)$$

Llevando a cabo este mismo cálculo para la otra ecuación obtenemos

$$i \begin{pmatrix} \dot{c}(t) \\ \dot{d}(t) \end{pmatrix} = \frac{\omega_1}{4} \begin{pmatrix} d(t) \\ c(t) \end{pmatrix} \quad (4.48)$$

derivando con respecto al tiempo una vez más obtenemos

$$i \begin{pmatrix} \dot{c}(t) \\ \dot{d}(t) \end{pmatrix} = \frac{\omega_1}{4} \begin{pmatrix} d(t) \\ c(t) \end{pmatrix} \quad (4.49)$$

4.5. Principio de Incertidumbre de Heisemberg

En esta sección veremos el principio de incertidumbre de Heisemberg.

4.5.1. Desigualdad de Schwarz

Si tenemos dos vectores no necesariamente ortonormales $|\alpha\rangle$ y $|\beta\rangle$ entonces cumplen con la siguiente desigualdad

$$\langle\alpha|\alpha\rangle\langle\beta|\beta\rangle\geq|\langle\alpha|\beta\rangle|^2 \quad (4.50)$$

Para demostrar esta desigualdad proponemos un estado

$$|\psi\rangle=|\alpha\rangle+\lambda|\beta\rangle \quad (4.51)$$

dado que $\langle\psi|\psi\rangle\geq 0$ tenemos que

$$\langle\alpha|\alpha\rangle+\lambda\langle\alpha|\beta\rangle+\lambda^*\langle\beta|\alpha\rangle+\lambda\lambda^*\langle\beta|\beta\rangle\geq 0 \quad (4.52)$$

Encontramos el valor de λ que minimiza el término de la izquierda

$$\frac{\partial}{\partial\lambda}\langle\psi|\psi\rangle=\langle\alpha|\beta\rangle+\lambda^*\langle\beta|\beta\rangle=0 \quad (4.53)$$

$$\frac{\partial}{\partial\lambda^*}\langle\psi|\psi\rangle=\langle\beta|\alpha\rangle+\lambda\langle\beta|\beta\rangle=0 \quad (4.54)$$

De estas ecuaciones puede deducirse que

$$\lambda=\frac{\langle\beta|\alpha\rangle}{\langle\beta|\beta\rangle}, \quad \lambda^*=\frac{\langle\alpha|\beta\rangle}{\langle\beta|\beta\rangle} \quad (4.55)$$

y sustituyendo el valor de λ y λ^* en la ec. (4.52) obtenemos

$$\begin{aligned} \langle\alpha|\alpha\rangle-\frac{\langle\beta|\alpha\rangle}{\langle\beta|\beta\rangle}\langle\alpha|\beta\rangle-\frac{\langle\alpha|\beta\rangle}{\langle\beta|\beta\rangle}\langle\beta|\alpha\rangle+\frac{\langle\alpha|\beta\rangle\langle\beta|\alpha\rangle}{\langle\beta|\beta\rangle^2}\langle\beta|\beta\rangle &\geq 0 \\ \langle\alpha|\alpha\rangle-\frac{|\langle\alpha|\beta\rangle|^2}{\langle\beta|\beta\rangle} &\geq 0 \\ \langle\alpha|\alpha\rangle\langle\beta|\beta\rangle &\geq|\langle\alpha|\beta\rangle|^2 \end{aligned} \quad (4.56)$$

Con esto queda demostrada la desigualdad.

4.5.2. Principio de Incertidumbre

Ahora supongamos que los estados $|\alpha\rangle$ y $|\beta\rangle$ están dados por

$$|\alpha\rangle=(A-\langle A\rangle)|\psi\rangle \quad (4.57)$$

$$|\beta\rangle=(B-\langle B\rangle)|\psi\rangle \quad (4.58)$$

donde A y B son dos operadores hermitianos cuyo conmutador está dado por

$$[A,B]=iC. \quad (4.59)$$

Por construcción C debe ser hermitiano también. Notamos que

$$\langle \alpha | \alpha \rangle = \langle (A - \langle A \rangle)^2 \rangle = \langle \Delta A^2 \rangle = \langle A^2 \rangle - \langle A \rangle^2 \quad (4.60)$$

$$\langle \beta | \beta \rangle = \langle (B - \langle B \rangle)^2 \rangle = \langle \Delta B^2 \rangle = \langle B^2 \rangle - \langle B \rangle^2 \quad (4.61)$$

También se puede verificar fácilmente que

$$\begin{aligned} \Delta A \Delta B &= \frac{1}{2} (\Delta A \Delta B - \Delta B \Delta A) + \frac{1}{2} (\Delta A \Delta B + \Delta B \Delta A) \\ &= \frac{1}{2} [\Delta A, \Delta B] + \frac{1}{2} \{\Delta A, \Delta B\} \end{aligned} \quad (4.62)$$

El valor esperado del conmutador de la expresión anterior es un número puramente imaginario ya que

$$[\Delta A, \Delta B] = [A, B] = -[A, B]^\dagger = iC = (iC)^\dagger, \quad (4.63)$$

por otro lado, el anticonmutador es puramente real ya que

$$\{\Delta A, \Delta B\}^\dagger = \{\Delta A, \Delta B\}. \quad (4.64)$$

Entonces el valor esperado de (4.62) es

$$\langle \Delta A \Delta B \rangle = \frac{1}{2} \underbrace{\langle [A, B] \rangle}_{\text{imaginario}} + \frac{1}{2} \underbrace{\langle \{A, B\} \rangle}_{\text{real}} \quad (4.65)$$

entonces

$$|\langle \Delta A \Delta B \rangle|^2 = \frac{1}{4} |\langle [A, B] \rangle|^2 + \frac{1}{4} |\langle \{A, B\} \rangle|^2 \quad (4.66)$$

Si quitamos el último término de la derecha, la relación se hace más fuerte ya que si $c^2 \geq a^2 + b^2$ entonces también $c^2 \geq a^2$ por lo tanto

$$|\langle \Delta A \Delta B \rangle|^2 \leq \frac{1}{4} |\langle [A, B] \rangle|^2 \quad (4.67)$$

y finalmente

$$|\langle \Delta A \Delta B \rangle|^2 \leq \frac{1}{4} |\langle C \rangle|^2 \quad (4.68)$$

Sustituyendo esta relación y las ecs. (4.60) y (4.61) en (4.56) obtenemos

$$\langle \Delta A^2 \rangle \langle \Delta B^2 \rangle \geq \frac{1}{4} |\langle C \rangle|^2. \quad (4.69)$$

Esta recibe el nombre de desigualdad de Heisenberg.

Un caso particular interesante es el de la energía y el tiempo. El operador de energía que se define como

$$p_t = i\hbar \frac{\partial}{\partial t} \quad (4.70)$$

es conjugado al tiempo t ya que

$$[p_t, t] = i\hbar. \quad (4.71)$$

Si hacemos $A = p_t$ y $B = t$ en la desigualdad de Heisemberg (4.69) obtenemos

$$\langle \Delta p_t^2 \rangle \langle \Delta t^2 \rangle \geq \frac{1}{4} |\langle i\hbar \rangle|^2. \quad (4.72)$$

que es lo mismo que

$$\langle \Delta E^2 \rangle \langle \Delta t^2 \rangle \geq \frac{\hbar^2}{4}. \quad (4.73)$$

Capítulo 5

Mecánica Cuántica en Una Dimensión

Hasta ahora solo hemos estudiado el momento angular, pero los sistemas físicos son representados por otras cantidades físicas importantes. En este capítulo estudiamos cantidades como la posición y el momento de partículas restringidas a una sola dimensión.

5.1. Eigenestados de la Posición

Los eigenestados de la posición cumplen con la ecuación

$$\hat{x} |x\rangle = x |x\rangle \quad (5.1)$$

donde \hat{x} es el operador de posición y $|x\rangle$ es el estado de posición con $-\infty < x < \infty$.

Entre estos estados y los estados de espín hay una gran diferencia. Los estados de espín tienen dos eigenvalores posibles y puede llevarse a cabo una medición obteniéndose alguno de ellos. Sin embargo, en estos estados no tiene sentido hacer una medición de la posición, en todo caso podemos encontrar la posición de la partícula en algún rango Δx .

En este caso un estado general puede escribirse como la superposición de varios estados de posición

$$|\psi\rangle = \int_{-\infty}^{\infty} dx c(x) |x\rangle \quad (5.2)$$

Si consideramos que estos estados están ortonormalizados según

$$\langle x | x' \rangle = \delta(x - x') \quad (5.3)$$

entonces podemos encontrar que los coeficientes en la ec. (5.2) se pueden calcular como

$$\langle x' | \psi \rangle = \int_{-\infty}^{\infty} dx c(x) \langle x' | x \rangle = \int_{-\infty}^{\infty} dx c(x) \delta(x - x') = c(x') \quad (5.4)$$

por lo que podemos reescribir la ec. (5.2) como

$$|\psi\rangle = \int_{-\infty}^{\infty} dx |x\rangle \langle x|\psi\rangle = \left(\int_{-\infty}^{\infty} dx |x\rangle \langle x| \right) |\psi\rangle. \quad (5.5)$$

En forma similar a las ecs. (1.15) y (1.16) podemos ver que

$$\int_{-\infty}^{\infty} dx |x\rangle \langle x| = 1. \quad (5.6)$$

Supongamos ahora que $|\psi\rangle$ es un estado normalizado pero arbitrario en todo lo demás, entonces

$$\begin{aligned} \langle\psi|\psi\rangle &= \int \int dx' dx \langle\psi|x\rangle \langle x|x'\rangle \langle x'|\psi\rangle = \int \int dx' dx \langle\psi|x\rangle \langle x'|\psi\rangle \delta(x-x') \\ &= \int dx |\langle x|\psi\rangle|^2 = 1. \end{aligned} \quad (5.7)$$

Podemos identificar a $dx |\langle x|\psi\rangle|^2$ con la probabilidad de encontrar a la partícula entre x y $x+dx$. Así, el número complejo $\langle x|\psi\rangle$ es la amplitud de probabilidad de encontrar a la partícula entre x y $x+dx$ y en general depende de la posición. A esta función de posición la denominamos función de onda y se denota de la siguiente forma

$$\psi(x) = \langle x|\psi\rangle \quad (5.8)$$

y la condición de unitariedad (5.7) toma la forma

$$\int dx \psi x^* \psi x = \int dx |\psi x|^2 = 1. \quad (5.9)$$

Con esta definiciones podemos ver que forma toman algunas cantidades comunes:

1. El producto de dos *kets* $|\varphi\rangle$ y $|\psi\rangle$

$$\langle\varphi|\psi\rangle = \int dx \langle\varphi|x\rangle \langle x|\psi\rangle = \int dx \varphi^*(x) \psi(x). \quad (5.10)$$

2. El valor esperado de un operador tal como la posición

$$\begin{aligned} \langle\psi|\hat{x}|\psi\rangle &= \langle\psi|\int dx \hat{x}|x\rangle \langle x|\psi\rangle = \langle\psi|\int dx x|x\rangle \langle x|\psi\rangle \\ &= \int dx x \langle\psi|x\rangle \langle x|\psi\rangle = \int dx x \psi^*(x) \psi(x) = \int dx x |\psi(x)|^2 \end{aligned} \quad (5.11)$$

5.2. El Operador de Translación

La transformación natural para la base de eigenestados es la translación definida como

$$T(a)|x\rangle = |x+a\rangle. \quad (5.12)$$

Supongamos que $|\psi\rangle$ es un estado arbitrario y al ser modificado por una translación se obtiene

$$|\psi'\rangle = T(a)|\psi\rangle, \quad \langle\psi'| = \langle\psi|T(a). \quad (5.13)$$

insertando un 1 en el lado derecho de la ecuación anterior obtenemos

$$|\psi'\rangle = T(a) \int dx' |x'\rangle \langle x'|\psi\rangle = \int dx' |x'+a\rangle \langle x'|\psi\rangle, \quad (5.14)$$

por lo tanto, el estado $|\psi'\rangle$ en representación de coordenadas espaciales toma la forma

$$\begin{aligned} \psi'(x) &= \langle x|\psi'\rangle = \langle x|T(a)|\psi\rangle = \int dx' \langle x|T(a)|x'\rangle \langle x'|\psi\rangle \\ &= \int dx' \langle x|x'+a\rangle \langle x'|\psi\rangle = \int dx' \delta(x-x'-a) \langle x'|\psi\rangle = \psi(x-a) \end{aligned} \quad (5.15)$$

en la ecuación anterior hemos insertando un 1 entre el operador $T(a)$ y el *ket* $|\psi\rangle$.

El operador de translaciones debe ser unitario ya que

$$\langle\psi'|\psi'\rangle = \langle\psi|T^\dagger(a)T(a)|\psi\rangle = \langle\psi|\psi\rangle, \quad (5.16)$$

entonces

$$T^\dagger(a)T(a) = 1 \quad (5.17)$$

y además, como

$$T(-a)T(a) = 1 \quad (5.18)$$

entonces

$$T^\dagger(a) = T(-a). \quad (5.19)$$

De esta ecuación y (5.13) podemos ver que

$$\psi'(x) = \langle x|\psi'\rangle = \langle x|T(a)|\psi\rangle = \langle x|T^\dagger(-a)|\psi\rangle = \langle x-a|\psi\rangle = \psi(x-a). \quad (5.20)$$

lo que reproduce el resultado obtenido de la ec. (5.15).

5.3. El generador de Translaciones

De la misma forma que hemos hecho antes, consideramos el operador de translaciones infinitesimales dado por

$$T(dx) = 1 - \frac{i}{\hbar} \hat{p}_x dx \quad (5.21)$$

donde la acción de este operador sobre un *ket* de posición está dado por

$$T(dx)|x\rangle = |x+dx\rangle \quad (5.22)$$

y \hat{p}_x es un operador desconocido por el momento.

Deseamos que esta transformación sea unitaria como lo vemos en la ec. (5.17) por lo tanto

$$\left(1 - \frac{i}{\hbar} \hat{p}_x dx\right) \left(1 + \frac{i}{\hbar} \hat{p}_x^\dagger dx\right) = 1 + \frac{i}{\hbar} (\hat{p}_x^\dagger - \hat{p}_x) dx \quad (5.23)$$

por lo tanto

$$\hat{p}_x^\dagger = \hat{p}_x. \quad (5.24)$$

En otras palabras, el operador generador de translaciones \hat{p}_x es hermitiano.

Por otro lado, en la sección 4.1 hemos visto que un operador genera transformaciones en su operador canónicamente conjugado. En el caso de la posición en un problema unidimensional

$$p_x = \frac{\partial L}{\partial \dot{x}} \quad (5.25)$$

lo que indica que p_x y x son variables canónicamente conjugadas y por lo tanto p_x genera transformaciones de la forma $x \rightarrow x + dx$.

De la misma forma que lo hicimos en el capítulo 4

$$T(x + dx) = T(x)T(dx) = T(x) \left(1 - \frac{i}{\hbar} \hat{p}_x dx \right) \quad (5.26)$$

análogamente

$$\begin{aligned} T(x + dx) &= T(dx)T(x) = \left(1 - \frac{i}{\hbar} \hat{p}_x dx \right) T(x) \\ \frac{T(x + dx) - T(x)}{dx} &= -\frac{i}{\hbar} \hat{p}_x T(x) \\ \frac{\partial T(x)}{\partial x} &= -\frac{i}{\hbar} \hat{p}_x T(x), \end{aligned} \quad (5.27)$$

la solución a esta ecuación diferencial, con la condición inicial $T(0) = 1$ da por resultado

$$T(x) = \exp\left(-\frac{i}{\hbar} x \hat{p}_x\right) \quad (5.28)$$

Al igual que en el capítulo 4, también podemos utilizar la definición de la función exponencial

$$T(a) = \lim_{N \rightarrow \infty} \left[1 - \frac{i}{\hbar} \hat{p}_x \left(\frac{a}{N} \right) \right]^N, \quad \lim_{N \rightarrow \infty} \frac{a}{N} = dx. \quad (5.29)$$

Calculamos el efecto del conmutador $[\hat{x}, T(dx)]$ sobre un estado $|\psi\rangle$ arbitrario

$$\begin{aligned} [\hat{x}, T(\Delta x)] |\psi\rangle &= [\hat{x}T(\Delta x) - T(\Delta x)\hat{x}] |\psi\rangle \\ &= [\hat{x}T(\Delta x) - T(\Delta x)\hat{x}] \int dx |x\rangle \langle x | \psi\rangle \\ &= \hat{x} \int dx |x + \Delta x\rangle \langle x | \psi\rangle - T(\Delta x) \int dx x |x\rangle \langle x | \psi\rangle \\ &= \int dx (x + \Delta x) |x + \Delta x\rangle \langle x | \psi\rangle - \int dx x |x + \Delta x\rangle \langle x | \psi\rangle \\ &= \Delta x \int dx |x + \Delta x\rangle \langle x | \psi\rangle = \Delta x T(\Delta x) \int dx x |x\rangle \langle x | \psi\rangle \\ &= \Delta x T(\Delta x) |\psi\rangle = \Delta x \left(1 - \frac{i}{\hbar} \hat{p}_x \Delta x \right) |\psi\rangle = \Delta x |\psi\rangle \end{aligned} \quad (5.30)$$

y como $|\psi\rangle$ es un *ket* arbitrario, podemos generalizar

$$[\hat{x}, T(\Delta x)] = \Delta x. \quad (5.31)$$

Por otro lado

$$[\hat{x}, T(\Delta x)] = -i \frac{\Delta x}{\hbar} [\hat{x}, \hat{p}_x]. \quad (5.32)$$

Juntando los resultados de las ecs. (5.31) y (5.32) vemos que

$$[\hat{x}, \hat{p}_x] = i\hbar. \quad (5.33)$$

En general, podemos escribir el hamiltoniano de una partícula unidimensional en la forma

$$\hat{H} = \frac{\hat{p}_x}{2m} + V(\hat{x}) \quad (5.34)$$

podemos encontrar las ecuaciones de movimiento a partir de la ecuación de Schrödinger (4.13)

$$\begin{aligned} \frac{\partial}{\partial t} \langle \hat{x} \rangle &= \frac{\partial \langle \psi(t) |}{\partial t} \hat{x} |\psi(t)\rangle + \langle \psi(t) | \hat{x} \frac{\partial |\psi(t)\rangle}{\partial t} \\ &= \frac{i}{\hbar} \langle \psi(t) | \hat{H} \hat{x} | \psi(t) \rangle - \frac{i}{\hbar} \langle \psi(t) | \hat{x} \hat{H} | \psi(t) \rangle = \frac{i}{\hbar} \langle \psi(t) | [\hat{H}, \hat{x}] | \psi(t) \rangle \\ &= \frac{i}{\hbar} \langle \psi(t) | \left[\frac{1}{2m} (\hat{p}_x [\hat{p}_x, \hat{x}] + [\hat{p}_x, \hat{x}] \hat{p}_x) \right] | \psi(t) \rangle \\ &= \frac{1}{m} \langle \psi(t) | \hat{p}_x | \psi(t) \rangle = \frac{\langle \hat{p}_x \rangle}{m}, \end{aligned} \quad (5.35)$$

donde hemos utilizado la identidad de conmutadores

$$[A, BC] = B[A, C] + [A, B]C. \quad (5.36)$$

De la misma manera podemos hacer

$$\begin{aligned} \frac{\partial}{\partial t} \langle \hat{p}_x \rangle &= \frac{\partial \langle \psi(t) |}{\partial t} \hat{p}_x |\psi(t)\rangle + \langle \psi(t) | \hat{p}_x \frac{\partial |\psi(t)\rangle}{\partial t} \\ &= \frac{i}{\hbar} \langle \psi(t) | \hat{H} \hat{p}_x | \psi(t) \rangle - \frac{i}{\hbar} \langle \psi(t) | \hat{p}_x \hat{H} | \psi(t) \rangle = \frac{i}{\hbar} \langle \psi(t) | [\hat{H}, \hat{p}_x] | \psi(t) \rangle \\ &= \frac{i}{\hbar} \langle \psi(t) | [V(\hat{x}), \hat{p}_x] | \psi(t) \rangle = \frac{i}{\hbar} \langle \psi(t) | \left[\hat{x}, \hat{p}_x \right] \frac{\partial V(\hat{x})}{\partial \hat{x}} | \psi(t) \rangle \\ &= - \left\langle \psi(t) \left| \frac{\partial V(\hat{x})}{\partial \hat{x}} \right| \psi(t) \right\rangle = \left\langle - \frac{\partial V(\hat{x})}{\partial \hat{x}} \right\rangle. \end{aligned} \quad (5.37)$$

En esta última ecuación utilizamos el siguiente teorema: Sean A , B y C operadores tales que

$$[A, B] = C \quad (5.38)$$

y

$$[A, C] = [B, C] = 0 \quad (5.39)$$

entonces

$$[A, f(B)] = [A, B] \frac{\partial}{\partial B} f(B) = C \frac{\partial}{\partial B} f(B) \quad (5.40)$$

y

$$[B, f(A)] = [B, A] \frac{\partial}{\partial A} f(A) = -C \frac{\partial}{\partial A} f(A). \quad (5.41)$$

5.4. El Operador de Momento en la Base de Posición

Estudiamos el operador de momento en la base de posición. Una translación infinitesimal actuando sobre un estado arbitrario da por resultado

$$\begin{aligned} T(\Delta x) |\psi\rangle &= T(\Delta x) \int dx |x\rangle \langle x | \psi\rangle = \int dx |x + \Delta x\rangle \langle x | \psi\rangle \\ &= \int dx' |x'\rangle \langle x' - \Delta x | \psi\rangle = \int dx' |x'\rangle \psi(x' - \Delta x). \end{aligned} \quad (5.42)$$

La función de onda desplazada un infinitesimal puede expresarse como una expansión en series de potencias como

$$\psi(x' - \Delta x) = \psi(x') - \Delta x \frac{\partial}{\partial x'} \psi(x') + \dots = \langle x' | \psi\rangle - \Delta x \frac{\partial}{\partial x'} \langle x' | \psi\rangle \dots \quad (5.43)$$

Sustituyendo este último resultado en la ec. (5.42) obtenemos

$$\begin{aligned} T(\Delta x) |\psi\rangle &= \int dx' |x'\rangle \left(\langle x' | \psi\rangle - \Delta x \frac{\partial}{\partial x'} \langle x' | \psi\rangle \right) \\ &= \int dx' |x'\rangle \langle x' | \psi\rangle - \Delta x \int dx' |x'\rangle \frac{\partial}{\partial x'} \langle x' | \psi\rangle \\ &= \left(\int dx' |x'\rangle \langle x' | \right) |\psi\rangle - \Delta x \int dx' |x'\rangle \frac{\partial}{\partial x'} \langle x' | \psi\rangle \\ &= |\psi\rangle - \Delta x \int dx' |x'\rangle \frac{\partial}{\partial x'} \langle x' | \psi\rangle. \end{aligned} \quad (5.44)$$

Esta última ecuación puede escribirse también en términos de la forma explícita del operador de translación (5.21)

$$T(\Delta x) |\psi\rangle = \left(1 - \frac{i}{\hbar} \hat{p}_x \Delta x \right) |\psi\rangle \quad (5.45)$$

comparando las ecuaciones (5.44) y (5.45) obtenemos que

$$-\frac{i}{\hbar} \hat{p}_x \Delta x |\psi\rangle = -\Delta x \int dx' |x'\rangle \frac{\partial}{\partial x'} \langle x' | \psi\rangle \quad (5.46)$$

$$\hat{p}_x = -i\hbar \int dx' |x'\rangle \frac{\partial}{\partial x'} \langle x' | \psi\rangle = \frac{\hbar}{i} \int dx' |x'\rangle \frac{\partial}{\partial x'} \langle x' | \psi\rangle \quad (5.47)$$

Multiplicando ambos lados de la ecuación anterior por el *bra* $\langle x |$ obtenemos que

$$\begin{aligned} \langle x | \hat{p}_x | \psi\rangle &= \frac{\hbar}{i} \int dx' \langle x | x'\rangle \frac{\partial}{\partial x'} \langle x' | \psi\rangle = \frac{\hbar}{i} \int dx' \delta(x - x') \frac{\partial}{\partial x'} \langle x' | \psi\rangle \\ &= \frac{\hbar}{i} \frac{\partial}{\partial x} \langle x | \psi\rangle = \frac{\hbar}{i} \frac{\partial}{\partial x} \psi(x). \end{aligned} \quad (5.48)$$

En el caso particular en el que $|\psi\rangle = |x\rangle$, tenemos los elementos de matriz del momento en la base de posición

$$\langle x | \hat{p}_x | x' \rangle = \frac{\hbar}{i} \frac{\partial}{\partial x} \langle x | x' \rangle = \frac{\hbar}{i} \frac{\partial}{\partial x} \delta(x - x') \quad (5.49)$$

y el valor esperado del momento puede calcularse como

$$\langle \hat{p}_x \rangle = \langle \psi | \hat{p}_x | \psi \rangle = \int dx \psi^*(x) \frac{\hbar}{i} \frac{\partial}{\partial x} \psi(x). \quad (5.50)$$

Todos estos resultados sugieren que el operador de momento en el espacio de posiciones toma la forma

$$\hat{p}_x \xrightarrow{\text{base de } x} \frac{\hbar}{i} \frac{\partial}{\partial x}. \quad (5.51)$$

5.5. Espacio de Momento

Análogamente al espacio de posiciones, la base formada por los eigenvectores de los momentos cumple con la ecuación de eigenvalores

$$\hat{p}_x |p\rangle = |p\rangle. \quad (5.52)$$

Un estado arbitrario puede ser expresado como una superposición de estados de momento

$$|\psi\rangle = \left(\int dp |p\rangle \langle p| \right) |\psi\rangle = \int dp |p\rangle \langle p | \psi \rangle = \int dp |p\rangle \psi(p) \quad (5.53)$$

y consecuentemente, en esta base el 1 puede representarse por medio de

$$1 = \int dp |p\rangle \langle p|. \quad (5.54)$$

Dado que el operador de momento es hermitiano, los estados de momento son ortonormales al igual que los de posición

$$\langle p | p' \rangle = \delta(p - p') \quad (5.55)$$

entonces

$$1 = \langle \psi | \psi \rangle = \int dp \langle \psi | p \rangle \langle p | \psi \rangle = \int dp |\langle p | \psi \rangle|^2 = \int dp \psi^*(p) \psi(p) = \int dp |\psi(p)|^2. \quad (5.56)$$

Esto nos permite identificar a

$$dp |\langle p | \psi \rangle|^2 = dp |\psi(p)|^2 \quad (5.57)$$

con la probabilidad de que la partícula tenga un momento que se encuentre en el intervalo $[p, p + dp]$.

Puede demostrarse, en la misma forma que para la posición, que

$$\langle p | \hat{x} | \psi \rangle = i\hbar \frac{\partial}{\partial p} \langle p | \psi \rangle = i\hbar \frac{\partial}{\partial p} \psi(p). \quad (5.58)$$

Ahora queremos calcular el *braket* $\langle x | p \rangle$. Primero calculamos

$$\langle x | \hat{p}_x | p \rangle = p \langle x | p \rangle = \frac{\hbar}{i} \frac{\partial}{\partial x} \langle x | p \rangle \quad (5.59)$$

La solución formal de esta ecuación es

$$\langle x | p \rangle = N \exp\left(i \frac{px}{\hbar}\right) \quad (5.60)$$

donde N es un factor de normalización que puede calcularse de

$$\langle p' | p \rangle = \int dx \langle p' | x \rangle \langle x | p \rangle = |N|^2 \int dx \exp\left(i \frac{p-p'}{\hbar} x\right), \quad (5.61)$$

además sabemos que

$$\delta(p-p') = \frac{1}{2\pi} \int dx \exp[ix(p-p')] \quad (5.62)$$

entonces $N = 1/\sqrt{2\pi\hbar}$ y

$$\langle x | p \rangle = \frac{1}{\sqrt{2\pi\hbar}} \exp\left(i \frac{px}{\hbar}\right). \quad (5.63)$$

Las funciones de onda en el espacio de coordenadas espaciales y de momentos están relacionadas

$$\begin{aligned} \psi(p) &= \langle p | \psi \rangle = \int dx \langle p | x \rangle \langle x | \psi \rangle = \int dx \langle p | x \rangle \psi(x) \\ \psi(x) &= \langle x | \psi \rangle = \int dp \langle x | p \rangle \langle p | \psi \rangle = \int dp \langle x | p \rangle \psi(p) \end{aligned} \quad (5.64)$$

sustituyendo la ec. (5.63) en las ecuaciones anteriores obtenemos

$$\psi(p) = \int dx \langle p | x \rangle \langle x | \psi \rangle = \int dx \frac{1}{\sqrt{2\pi\hbar}} e^{-ipx/\hbar} \langle x | \psi \rangle \quad (5.65)$$

$$\psi(x) = \int dp \langle x | p \rangle \langle p | \psi \rangle = \int dp \frac{1}{\sqrt{2\pi\hbar}} e^{ipx/\hbar} \langle p | \psi \rangle \quad (5.66)$$

Como ya hemos visto, la función de onda (5.63) es eigenfunción del operador de momento como consecuencia de la ec. (5.52). Puede verse fácilmente que el momento conmuta con el hamiltoniano de una partícula libre

$$\left[\hat{H}, \hat{p}_x \right] = 0 \quad (5.67)$$

donde

$$\hat{H} = \frac{\hat{p}_x^2}{2m} \quad (5.68)$$

entonces, de lo visto en la sección 3.2, los eigenestados del momento \hat{p}_x son también eigenestados del hamiltoniano \hat{H} . Particularmente, de la ecuación

$$\hat{H} |p\rangle = \frac{\hat{p}_x^2}{2m} |p\rangle = \frac{p^2}{2m} |p\rangle \quad (5.69)$$

puede verse que los eigenvalores del hamiltoniano en la base de los momentos son $E = p^2/2m$.

5.6. Paquete de Ondas Gausiano

Los eigenestados de la posición tienen $\langle \Delta x \rangle = 0$ y por lo tanto $\langle \Delta p \rangle \rightarrow \infty$. De la misma forma los eigenestados de momento tienen $\langle \Delta p \rangle = 0$ y por lo tanto $\langle \Delta x \rangle \rightarrow \infty$. En ambos casos una de las cantidades está completamente determinada y la otra está totalmente indeterminada.

El paquete gaussiano tiene la dispersión mínima, es decir $\Delta x \Delta p = \hbar/2$.

Empezamos con un paquete gaussiano

$$\psi(x) = \langle x | \psi \rangle = N e^{-x^2/2a^2} \quad (5.70)$$

donde N es una constante de normalización que puede obtenerse de la condición

$$\langle \psi | \psi \rangle = \int dx \psi^*(x) \psi(x) = |N|^2 \int dx e^{-x^2/a^2} = 1. \quad (5.71)$$

Hacemos esta integral utilizando la fórmula general

$$\int dx e^{-\alpha x^2 + \beta x} = \frac{\sqrt{\pi} \exp\left(\frac{\beta^2}{4\alpha}\right)}{\sqrt{\alpha}} \quad (5.72)$$

obteniéndose que

$$|N|^2 \sqrt{\pi} a = 1 \quad (5.73)$$

entonces

$$N = \frac{1}{(\sqrt{\pi} a^2)^{\frac{1}{2}}}. \quad (5.74)$$

La densidad de probabilidad está dada por

$$|\psi(x)|^2 = \frac{1}{\sqrt{\pi} a} e^{-x^2/a^2}. \quad (5.75)$$

Podemos calcular la posición promedio y el cuadrado de la posición promedio de los paquetes como

$$\begin{aligned} \langle x \rangle &= \int dx \psi^*(x) x \psi(x) = \frac{1}{\sqrt{\pi} a} \int dx e^{-x^2/a^2} x \\ &= \frac{\partial}{\partial \beta} \left\{ \frac{1}{\sqrt{\pi} a} \int dx e^{-x^2/a^2 + \beta x} \right\}_{\beta=0} = 0 \end{aligned} \quad (5.76)$$

$$\begin{aligned} \langle x^2 \rangle &= \int dx \psi^*(x) x^2 \psi(x) = \frac{1}{\sqrt{\pi} a} \int dx e^{-x^2/a^2} x^2 \\ &= \frac{\partial^2}{\partial \beta^2} \left\{ \frac{1}{\sqrt{\pi} a} \int dx e^{-x^2/a^2 + \beta x} \right\}_{\beta=0} = \frac{a^2}{2} \end{aligned} \quad (5.77)$$

y entonces, la incertidumbre está dada por

$$\langle \Delta x \rangle = \sqrt{\langle x^2 \rangle - \langle x \rangle^2} = \frac{a}{\sqrt{2}}. \quad (5.78)$$

En las ecuaciones anteriores hemos utilizado las relaciones

$$\begin{aligned}\int dx e^{-x^2/a^2+\beta x} &= \sqrt{2\pi} a e^{\frac{a^2\beta^2}{2}} \\ \frac{\partial}{\partial\beta} \int dx e^{-x^2/a^2+\beta x} &= \sqrt{2\pi} a^3 e^{\frac{a^2\beta^2}{2}} \beta \\ \frac{\partial^2}{\partial\beta^2} \int dx e^{-x^2/a^2+\beta x} &= \sqrt{2\pi} a^3 (1 + \beta^2 a^2) e^{\frac{a^2\beta^2}{2}}\end{aligned}\quad (5.79)$$

$$(5.80)$$

La incertidumbre del momento puede calcularse como

$$\begin{aligned}\langle \hat{p}_x \rangle &= \int dx \psi^*(x) \frac{\hbar}{i} \frac{\partial}{\partial x} \psi(x) = -\frac{2\hbar}{i\sqrt{\pi}a} \int dx e^{-x^2/a^2} x \\ &= \frac{\partial}{\partial\beta} \left\{ -\frac{2\hbar}{i\sqrt{\pi}a^3} \int dx e^{-x^2/a^2+\beta x} \right\}_{\beta=0} = 0\end{aligned}\quad (5.81)$$

$$\begin{aligned}\langle \hat{p}_x^2 \rangle &= \int dx \psi^*(x) \left(\frac{\hbar}{i} \frac{\partial}{\partial x} \right)^2 \psi(x) = \frac{\hbar^2}{\sqrt{\pi}a^5} \int dx e^{-x^2/a^2} (a^2 - x^2) \\ &= \frac{\hbar^2}{\sqrt{\pi}} a^3 \int dx e^{-x^2/a^2} - \frac{\partial^2}{\partial\beta^2} \left\{ \frac{\hbar^2}{\sqrt{\pi}} a^5 \int dx e^{-x^2/a^2+\beta x} x^2 \right\} = \frac{\hbar^2}{2a^2},\end{aligned}\quad (5.82)$$

por lo tanto

$$\langle \Delta p \rangle = \sqrt{\langle \hat{p}_x^2 \rangle - \langle \hat{p}_x \rangle^2} = \frac{\hbar}{\sqrt{2}a}\quad (5.83)$$

Otra forma de hacer este cálculo es utilizando la relación (5.65) para obtener la función de onda en el espacio de momentos y posteriormente calcular los valores esperados de $\langle \hat{p}_x \rangle$ y $\langle \hat{p}_x^2 \rangle$. La función de onda en el espacio de momentos puede obtenerse como

$$\begin{aligned}\psi(p) &= \langle p | \psi \rangle = \int dx \langle p | x \rangle \langle x | \psi \rangle = \int dx \frac{1}{\sqrt{2\pi\hbar}} e^{-ipx/\hbar} \frac{1}{(\sqrt{\pi}a)^{\frac{1}{2}}} e^{-x^2/2a^2} \\ &= \frac{1}{(2\pi^{3/2}\hbar)^{\frac{1}{2}}} \int dx e^{-x^2/2a^2 - ipx/\hbar}\end{aligned}\quad (5.84)$$

y utilizando la integral de la ec. (5.72)

$$\psi(p) = \left(\frac{a}{\hbar\sqrt{\pi}} \right)^{\frac{1}{2}} e^{-p^2 a^2 / 2\hbar^2}.\quad (5.85)$$

Los valores esperados del momento y el cuadrado del momento son entonces

$$\begin{aligned}\langle \hat{p}_x \rangle &= \langle \psi | \hat{p}_x | \psi \rangle = \int dp \langle \psi | p \rangle p \langle p | \psi \rangle = \int dp \psi^*(p) p \psi(p) \\ &= \frac{a}{\hbar\sqrt{\pi}} \int dp e^{-p^2 a^2 / \hbar^2} p = 0,\end{aligned}\quad (5.86)$$

$$\langle \hat{p}_x^2 \rangle = \langle \psi | \hat{p}_x^2 | \psi \rangle = \int dp \langle \psi | p \rangle p^2 \langle p | \psi \rangle = \int dp \psi^*(p) p^2 \psi(p) \quad (5.87)$$

$$= \frac{a}{\hbar\sqrt{\pi}} \int dp e^{-p^2 a^2 / \hbar^2} p^2 = \frac{\hbar^2}{2a^2} \quad (5.88)$$

esto reproduce los resultados encontrados en las ecs. (5.81) y (5.82).

5.7. Evolución Temporal de una Partícula Libre

En la sección (5.5) vimos que los eigenestados del operador de momento también lo son del hamiltoniano de partícula libre dado por

$$\hat{H} = \frac{\hat{p}_x^2}{2m}. \quad (5.89)$$

La representación de momentos es entonces la forma más directa de estudiar la evolución de un paquete de ondas. Un estado arbitrario $|\psi\rangle$ evoluciona en la forma

$$\begin{aligned}|\psi(t)\rangle &= \exp\left(-i\frac{\hat{H}}{\hbar}t\right)|\psi(0)\rangle = \exp\left(-i\frac{\hat{H}}{\hbar}t\right)\int dp |p\rangle \langle p|\psi\rangle \\ &= \int dp \exp\left(-i\frac{\hat{p}_x^2}{2m\hbar}t\right)|p\rangle \langle p|\psi\rangle = \int dp \exp\left(-i\frac{p^2}{2m\hbar}t\right)|p\rangle \langle p|\psi\rangle.\end{aligned}\quad (5.90)$$

Para el paquete gaussiano de la ec. (5.70) tenemos que

$$\begin{aligned}\psi(x,t) &= \langle x|\psi(t)\rangle = \left\langle x \left| \exp\left(-i\frac{\hat{p}_x^2}{2m\hbar}t\right) \right| \psi \right\rangle \\ &= \langle x| \exp\left(-i\frac{\hat{p}_x^2}{2m\hbar}t\right) \int dp |p\rangle \langle p|\psi\rangle \\ &= \int dp \exp\left(-i\frac{p^2}{2m\hbar}t\right) \langle x|p\rangle \langle p|\psi\rangle = \frac{\exp\left[-\frac{x^2}{2a^2\left(1-\frac{i\hbar t}{ma^2}\right)}\right]}{\left(\sqrt{\pi}\left(a+\frac{i\hbar t}{ma}\right)\right)^{\frac{1}{2}}}\end{aligned}\quad (5.91)$$

donde hemos utilizado los resultados (5.63) y (5.85) para $\langle x|p\rangle$ y $\langle p|\psi\rangle$ respectivamente. Para la función de onda en la ecuación anterior podemos calcular la incertidumbre de la posición como

$$\Delta x = \sqrt{\langle \Delta x^2 \rangle} \quad (5.92)$$

donde

$$\begin{aligned}
 \langle \Delta x^2 \rangle &= \langle \psi(t) | (\hat{x} - \langle x \rangle)^2 | \psi(t) \rangle = \langle \psi(t) | (\hat{x} - \langle x \rangle)^2 \int dx |x\rangle \langle x| \psi(t) \rangle \\
 &= \int dx (\hat{x} - \langle x \rangle)^2 \langle \psi(t) | x \rangle \langle x | \psi(t) \rangle = \int dx (\hat{x} - \langle x \rangle)^2 \psi^*(x, t) \psi(x, t) \\
 &= \frac{a}{\sqrt{2}} \left(1 + \frac{\hbar^2 t^2}{m^2 a^4} \right)^{\frac{1}{2}}. \tag{5.93}
 \end{aligned}$$

Para el cálculo de la ecuación anterior revisa el problema 6.4 de la Tarea 7.

5.8. La Ecuación de Schrödinger en el Espacio de Posición

Empezamos por multiplicar la ec. de Schrödinger dada en (4.1) por el *bra* $\langle x|$

$$\langle x | \hat{H} | \psi(t) \rangle = i\hbar \left\langle x \left| \frac{d}{dt} \right| \psi(t) \right\rangle. \tag{5.94}$$

Suponemos que el hamiltoniano está dado por

$$H = \frac{p^2}{2m} + V(x) \quad \rightarrow \quad \hat{H} = \frac{\hat{p}_x^2}{2m} + V(\hat{x}). \tag{5.95}$$

Necesitamos entonces calcular los términos

$$V(\hat{x}) |x\rangle = V(x) |x\rangle, \quad \langle x | V(\hat{x}) = \langle x | V(x) \tag{5.96}$$

y por lo tanto

$$\langle x | V(\hat{x}) | \psi(t) \rangle = V(x) \langle x | \psi(t) \rangle = V(x) \psi(x, t). \tag{5.97}$$

El término de la energía cinética está dado por

$$\langle x | \hat{p}_x^2 | \psi(t) \rangle = \left(\frac{\hbar}{i} \frac{\partial}{\partial x} \right)^2 \langle x | \psi(t) \rangle = -\hbar^2 \frac{\partial^2}{\partial x^2} \langle x | \psi(t) \rangle = -\hbar^2 \frac{\partial^2}{\partial x^2} \psi(x, t), \tag{5.98}$$

entonces, la ec. de Schrödinger toma la forma

$$\left[-\frac{\hbar^2}{2m} \frac{\partial^2}{\partial x^2} + V(x) \right] \langle x | \psi(t) \rangle = i\hbar \frac{\partial}{\partial t} \langle x | \psi(t) \rangle \tag{5.99}$$

que es lo mismo que

$$\left[-\frac{\hbar^2}{2m} \frac{\partial^2}{\partial x^2} + V(x) \right] \psi(x, t) = i\hbar \frac{\partial}{\partial t} \psi(x, t) \tag{5.100}$$

En el caso particular en el que $|\psi(t)\rangle$ es un eigenestado de la energía, la función de onda está dada por

$$\begin{aligned}
 \psi_E(x, t) &= \langle x | \psi_E(t) \rangle = \langle x | U(t) | \psi(0) \rangle = \langle x | U(t) | E \rangle \\
 &= \exp(-iEt/\hbar) \langle x | E \rangle = \exp(-iEt/\hbar) \psi_E(x), \tag{5.101}
 \end{aligned}$$

donde, los eigenestados de la energía $|E\rangle$ cumplen con la ecuación de eigenvalores

$$\hat{H}|E\rangle = E|E\rangle. \quad (5.102)$$

Al introducir la forma (5.101) de la función de onda en la ecuación de Schrödinger dependiente del tiempo obtenemos la ecuación de Schrödinger estacionaria

$$\begin{aligned} \left[-\frac{\hbar^2}{2m} \frac{\partial^2}{\partial x^2} + V(x) \right] \langle x|E\rangle &= E \langle x|E\rangle, \\ \left[-\frac{\hbar^2}{2m} \frac{\partial^2}{\partial x^2} + V(x) \right] \psi_E(x) &= E\psi_E(x) \end{aligned} \quad (5.103)$$

5.9. Pozo de Potencial

Resolvemos un ejemplo particular, el pozo de potencial rectangular dado por el potencial

$$V(x) = \begin{cases} 0, & |x| < a/2, \\ V_0, & |x| \geq a/2, \end{cases} \quad (5.104)$$

En la región del pozo de potencial la solución de la ec. de Schrödinger es

$$\frac{d^2\psi}{dx^2} = -\frac{2mE}{\hbar^2}\psi = -k^2\psi, \quad |x| < \frac{a}{2}, \quad (5.105)$$

y en las regiones de las barreras toma la forma

$$\frac{d^2\psi}{dx^2} = \frac{2m(V_0 - E)}{\hbar^2}\psi = q^2\psi, \quad |x| < \frac{a}{2}, \quad (5.106)$$

Las soluciones de estas ecuaciones son las siguientes

$$\psi(x) = \begin{cases} Ce^{qx}, & x \leq a/2, \\ A \sin kx + B \cos kx, & |x| < a/2, \\ De^{-qx}, & x \geq a/2. \end{cases} \quad (5.107)$$

donde

$$k = \sqrt{\frac{2mE}{\hbar^2}}, \quad q = \sqrt{\frac{2m(V_0 - E)}{\hbar^2}}. \quad (5.108)$$

Esta forma de la solución garantiza que la función tenga norma definida. Como es fácil ver del primer y último renglón de la ecuación anterior, la función decae exponencialmente en los extremos. Dado que tenemos la solución de una ecuación de segundo orden, deseamos que todas las derivadas por debajo de esta sean continuas. Por esto, pedimos a la función de onda y su primera derivada que sean continuas en todo el intervalo de los números reales

$$\begin{aligned} \lim_{x \rightarrow -a/2^+} \psi(x) &= \lim_{x \rightarrow -a/2^-} \psi(x) \quad , \quad \lim_{x \rightarrow -a/2^+} \psi'(x) = \lim_{x \rightarrow -a/2^-} \psi'(x), \\ \lim_{x \rightarrow a/2^+} \psi(x) &= \lim_{x \rightarrow a/2^-} \psi(x) \quad , \quad \lim_{x \rightarrow a/2^+} \psi'(x) = \lim_{x \rightarrow a/2^-} \psi'(x), \end{aligned} \quad (5.109)$$

Si sustituimos la forma particular de la función de onda obtenemos

$$\begin{aligned} Ce^{-q\frac{a}{2}} &= -A \sin k\frac{a}{2} + B \cos k\frac{a}{2} \quad , \quad Cqe^{-q\frac{a}{2}} = k \left(A \cos k\frac{a}{2} + B \sin k\frac{a}{2} \right) \\ A \sin k\frac{a}{2} + B \cos k\frac{a}{2} &= De^{-q\frac{a}{2}} \quad , \quad k \left(A \cos k\frac{a}{2} - B \sin k\frac{a}{2} \right) = -Dqe^{-q\frac{a}{2}} \end{aligned} \quad (5.110)$$

Estas ecuaciones pueden ponerse en forma matricial

$$\begin{pmatrix} -\sin k\frac{a}{2} & \cos k\frac{a}{2} & -e^{-q\frac{a}{2}} & 0 \\ k \cos k\frac{a}{2} & k \sin k\frac{a}{2} & -qe^{-q\frac{a}{2}} & 0 \\ \sin k\frac{a}{2} & \cos k\frac{a}{2} & 0 & -e^{-q\frac{a}{2}} \\ k \cos k\frac{a}{2} & -k \sin k\frac{a}{2} & 0 & qe^{-q\frac{a}{2}} \end{pmatrix} \begin{pmatrix} A \\ B \\ C \\ D \end{pmatrix} = 0 \quad (5.111)$$

Si el determinante de la matriz M

$$M = \begin{pmatrix} -\sin k\frac{a}{2} & \cos k\frac{a}{2} & -e^{-q\frac{a}{2}} & 0 \\ k \cos k\frac{a}{2} & k \sin k\frac{a}{2} & -qe^{-q\frac{a}{2}} & 0 \\ \sin k\frac{a}{2} & \cos k\frac{a}{2} & 0 & -e^{-q\frac{a}{2}} \\ k \cos k\frac{a}{2} & -k \sin k\frac{a}{2} & 0 & qe^{-q\frac{a}{2}} \end{pmatrix} \quad (5.112)$$

es distinto de cero la solución a la ecuación es $A = B = C = D = 0$ en cuyo caso la probabilidad de encontrarse a la partícula sería cero en todos lados. Por esto, la única forma de producir un resultado distinto del trivial es exigir que $\det M = 0$ a fin de que $A \neq 0$, $B \neq 0$, $C \neq 0$ y $D \neq 0$. La matriz M es una función de la energía y por lo tanto, el determinante de ella también depende de la energía. Por lo tanto la condición $\det M(E) = 0$ da lugar a la discretización de los niveles de energía. Finalmente, A , B , C y D pueden hallarse por medio de la condición de normalización

$$\begin{aligned} 1 &= \int_{-\infty}^{\infty} dx \psi^*(x) \psi(x) \\ &= \int_{-\infty}^{-\frac{a}{2}} dx \psi^*(x) \psi(x) + \int_{-\frac{a}{2}}^{\frac{a}{2}} dx \psi^*(x) \psi(x) + \int_{\frac{a}{2}}^{\infty} dx \psi^*(x) \psi(x) \\ &= (C^2 + D^2) \frac{e^{-qa}}{q} + \frac{ak(A^2 + B^2) - (A^2 - B^2) \sin ak}{2k}. \end{aligned} \quad (5.113)$$

que también dependerá de los valores encontrados para la energía y consecuentemente de $k \equiv k(E)$ y $q \equiv q(E)$. Los estados en los que se cumple que $E < V_0$ tienen la característica de que su probabilidad decae exponencialmente para $\lim_{x \rightarrow \infty}$ mientras que tienen una solución oscilatoria en el intervalo $x \in [-a/2, a/2]$. Este tipo de estados reciben el nombre de estados ligados.

Capítulo 6

Oscilador Armónico

El oscilador armónico es la base para un gran número de sistemas físicos tales como moléculas, cristales y permite modelar procesos tan complicados como la disipación .

6.1. El Operador Hamiltoniano del Oscilador Armónico

El hamiltoniano del oscilador armónico está dado por

$$\hat{H} = \frac{\hat{p}_x^2}{2m} + \frac{1}{2}m\omega^2\hat{x}^2 \quad (6.1)$$

donde el primer término corresponde a la energía cinética y el segundo término es la energía de un resorte con frecuencia característica ω y, como ya habíamos visto

$$[\hat{x}, \hat{p}_x] = i\hbar. \quad (6.2)$$

Utilizando la longitud característica $\sqrt{\hbar/m\omega}$ podemos definir nuevos operadores

$$\hat{\zeta} = \sqrt{\frac{m\omega}{\hbar}}\hat{x}, \quad \hat{\eta} = \frac{1}{\sqrt{m\omega\hbar}}\hat{p}_x \quad (6.3)$$

que cumplen la mismas reglas de conmutación que el momento y las coordenadas pero renormalizadas

$$[\hat{\zeta}, \hat{\eta}] = i \quad (6.4)$$

y que nos permiten expresar el hamiltoniano en la forma

$$\hat{H} = \frac{\hbar\omega}{2} (\hat{\eta}^2 + \hat{\zeta}^2). \quad (6.5)$$

Podemos también definir los nuevos operadores

$$\hat{a} = \frac{1}{\sqrt{2}} (\hat{\zeta} + i\hat{\eta}), \quad \hat{a}^\dagger = \frac{1}{\sqrt{2}} (\hat{\zeta} - i\hat{\eta}), \quad (6.6)$$

que cumplen con la siguiente relación de conmutación

$$[\hat{a}, \hat{a}^\dagger] = 1. \quad (6.7)$$

Las relaciones inversas de (6.6) están dadas por

$$\hat{x} = \sqrt{\frac{\hbar}{m\omega}} \hat{\zeta} = \sqrt{\frac{\hbar}{2m\omega}} (\hat{a} + \hat{a}^\dagger), \quad (6.8)$$

$$\hat{p}_x = \sqrt{m\omega\hbar} \hat{\eta} = -i\sqrt{\frac{m\omega\hbar}{2}} (\hat{a} - \hat{a}^\dagger). \quad (6.9)$$

Estas expresiones pueden ser utilizadas para escribir el hamiltoniano como

$$\hat{H} = \frac{\hbar\omega}{2} (\hat{a}^\dagger \hat{a} + \hat{a} \hat{a}^\dagger) = \frac{\hbar\omega}{2} (\hat{a}^\dagger \hat{a} + [\hat{a}, \hat{a}^\dagger] + \hat{a}^\dagger \hat{a}) = \hbar\omega \left(\hat{a}^\dagger \hat{a} + \frac{1}{2} \right) = \hbar\omega \left(\hat{N} + \frac{1}{2} \right) \quad (6.10)$$

donde \hat{N} es el operador de número. Las relaciones de conmutación entre el operador de número y \hat{a} y \hat{a}^\dagger son

$$[\hat{N}, \hat{a}] = -\hat{a}, \quad [\hat{N}, \hat{a}^\dagger] = \hat{a}^\dagger. \quad (6.11)$$

Supongamos que $|\nu\rangle$ es un eigenestado del operador de número,

$$\hat{N} |\nu\rangle = \nu |\nu\rangle \quad (6.12)$$

y además forma una base de estados ortonormales dado que el operador de número es hermitiano, $\hat{N} = \hat{N}^\dagger$. Entonces

$$\langle \nu | \nu' \rangle = \delta_{\nu, \nu'}. \quad (6.13)$$

Queremos averiguar en primer lugar si $\hat{a}^\dagger |\nu\rangle$ es también un eigenestado del operador de momento y en segundo lugar qué eigenvalor tiene

$$\begin{aligned} \hat{N} \hat{a}^\dagger |\nu\rangle &= (\hat{N} \hat{a}^\dagger + \hat{a}^\dagger \hat{N} - \hat{a}^\dagger \hat{N}) |\nu\rangle = ([\hat{N}, \hat{a}^\dagger] + \hat{a}^\dagger \hat{N}) |\nu\rangle \\ &= (\hat{a}^\dagger + \hat{a}^\dagger \hat{N}) |\nu\rangle = (\nu + 1) \hat{a}^\dagger |\nu\rangle \end{aligned} \quad (6.14)$$

donde hemos utilizado uno de los conmutadores de (6.11) Comparando con (6.14) con (6.12) podemos ver que efectivamente $\hat{a}^\dagger |\nu\rangle$ es un eigenvector del operador de número con eigenvalor igual a $\nu + 1$ y por lo tanto

$$\hat{a}^\dagger |\mu\rangle = c_+ |\mu + 1\rangle \quad (6.15)$$

donde c_+ está relacionada a la normalización. Dado que \hat{a}^\dagger no es un operador unitario c_+ debe ser distinto a uno.

Análogamente podemos ver que $\hat{a} |\nu\rangle$ es un eigenvector del operador de número con eigenvalor $\nu - 1$ como se muestra a continuación

$$\begin{aligned} \hat{N} \hat{a} |\nu\rangle &= (\hat{N} \hat{a} + \hat{a} \hat{N} - \hat{a} \hat{N}) |\nu\rangle = ([\hat{N}, \hat{a}] + \hat{a} \hat{N}) |\nu\rangle \\ &= (-\hat{a} + \hat{a} \hat{N}) |\nu\rangle = (\nu - 1) \hat{a} |\nu\rangle \end{aligned} \quad (6.16)$$

6.2 Elementos de Matriz de los Operadores de Ascenso y Descenso 51

y por lo tanto

$$\hat{a} |\mu\rangle = c_- |\mu - 1\rangle \quad (6.17)$$

donde c_- está relacionada a la normalización. Dado que \hat{a} no es un operador unitario c_- debe ser distinto a uno.

Definimos el *ket* y su correspondiente *bra*

$$|\psi\rangle = \hat{a} |\nu\rangle, \quad \langle\psi| = \langle\nu| \hat{a} \quad (6.18)$$

y su norma debe cumplir

$$\langle\psi|\psi\rangle = \langle\nu|\hat{a}^\dagger\hat{a}|\nu\rangle = \nu\langle\nu|\nu\rangle = \nu \geq 0. \quad (6.19)$$

A diferencia que en el caso del momento angular, no tenemos un límite superior para ν . Sin embargo, si tenemos un eigenestado y un eigenvalor correspondientes al límite inferior caracterizados por

$$\hat{a} |\nu_{\min}\rangle = 0, \quad (6.20)$$

de otra forma, $\hat{a} |\nu_{\min}\rangle = c_- |\nu_{\min} - 1\rangle$ y la hipótesis inicial sería violada. Si multiplicamos la ecuación anterior por \hat{a}^\dagger obtenemos

$$\hat{a}^\dagger\hat{a} |\nu_{\min}\rangle = \hat{N} |\nu_{\min}\rangle = \nu_{\min} |\nu_{\min}\rangle = 0, \quad (6.21)$$

y como las ecuaciones (6.20) y (6.21) deben ser ciertas simultáneamente entonces

$$\nu_{\min} = 0. \quad (6.22)$$

Con esto hemos encontrado la base completa del oscilador armónico que está constituida por estados de la forma

$$\hat{N} |n\rangle = n |n\rangle, \quad n = 0, 1, 2, \dots \quad (6.23)$$

y el hamiltoniano tiene eigenvalores y eigenvectores dados por

$$\hat{H} |n\rangle = \hbar\omega \left(\hat{N} + \frac{1}{2} \right) |n\rangle = \hbar\omega \left(n + \frac{1}{2} \right) |n\rangle = E_n |n\rangle, \quad n = 0, 1, 2, \dots \quad (6.24)$$

donde $E_n = \hbar\omega (n + 1/2)$

6.2. Elementos de Matriz de los Operadores de Ascenso y Descenso

No hemos determinado todavía las constantes c_+ y c_- de las ecs. (6.15) y (6.17). Definimos un *ket*

$$|\psi_+\rangle = \hat{a}^\dagger |n\rangle = c_+ |n + 1\rangle, \quad (6.25)$$

su adjunto

$$\langle\psi_+| = \langle n| \hat{a} = c_+^* \langle n + 1| \quad (6.26)$$

y el producto interno de los dos da como resultado

$$\langle \psi_+ | \psi_+ \rangle = \langle n | \hat{a} \hat{a}^\dagger | n \rangle = \langle n | \hat{a}^\dagger \hat{a} + [\hat{a}, \hat{a}^\dagger] | n \rangle \quad (6.27)$$

$$= \langle n | \hat{N} + 1 | n \rangle = \langle n | n + 1 | n \rangle = n + 1 \quad (6.28)$$

$$= c_+^* c_+ \langle n + 1 | n + 1 \rangle = |c_+|^2 \quad (6.29)$$

por lo tanto

$$c_+ = \sqrt{n + 1} \quad (6.30)$$

y

$$\hat{a}^\dagger | n \rangle = \sqrt{n + 1} | n + 1 \rangle. \quad (6.31)$$

Análogamente, podemos repetir el cálculo para $\hat{a} | n \rangle$

$$\hat{a} | n \rangle = c_- | n - 1 \rangle \quad (6.32)$$

donde

$$c_- = \sqrt{n} \quad (6.33)$$

entonces

$$\hat{a} | n \rangle = \sqrt{n} | n - 1 \rangle \quad (6.34)$$

De estas ecuaciones es posible calcular los elementos de matriz de \hat{a}^\dagger

$$\langle n' | \hat{a}^\dagger | n \rangle = \langle n' | \sqrt{n + 1} | n + 1 \rangle = \sqrt{n + 1} \langle n' | n + 1 \rangle = \sqrt{n + 1} \delta_{n', n+1}, \quad (6.35)$$

y análogamente los de \hat{a}

$$\langle n' | \hat{a} | n \rangle = \langle n' | \sqrt{n} | n - 1 \rangle = \sqrt{n} \langle n' | n - 1 \rangle = \sqrt{n} \delta_{n', n-1}. \quad (6.36)$$

La representación matricial de los operadores de ascenso y descenso en la base de los eigenestados del operador de número y la energía tiene la forma

$$\hat{a}^\dagger \rightarrow \begin{pmatrix} 0 & 0 & 0 & 0 & \dots \\ \sqrt{1} & 0 & 0 & 0 & \dots \\ 0 & \sqrt{2} & 0 & 0 & \dots \\ 0 & 0 & \sqrt{3} & 0 & \dots \\ 0 & 0 & 0 & \sqrt{4} & \dots \end{pmatrix} \quad (6.37)$$

Por medio de aplicaciones sucesivas del operador de ascenso es posible obtener estados con energías arbitrarias

$$|n\rangle = \sum_n \frac{(\hat{a}^\dagger)^n}{\sqrt{n!}} |0\rangle. \quad (6.38)$$

6.3. La Función de Onda en el Espacio de Posición

Hemos visto en la sección anterior que a partir del estado $|0\rangle$ es posible conocer cualquier otro estado por medio de aplicaciones sucesivas del operador de ascenso. En el espacio de posición es posible hacer lo mismo.

Empezamos con el estado de más baja energía

$$\langle x | \hat{a} | 0 \rangle = 0. \quad (6.39)$$

Sustituyendo la ec. (6.6) en la anterior obtenemos

$$\langle x | \hat{a} | 0 \rangle = \sqrt{\frac{m\omega}{2\hbar}} \left\langle x \left| \hat{x} + \frac{i}{m\omega} \hat{p}_x \right| 0 \right\rangle = \sqrt{\frac{m\omega}{2\hbar}} \left(x \langle x | 0 \rangle + \frac{\hbar}{m\omega} \frac{\partial}{\partial x} \langle x | 0 \rangle \right) = 0. \quad (6.40)$$

En la ecuación anterior utilizamos la relación (5.48).

Si resolvemos esta ecuación diferencial obtenemos que

$$\psi_0(x) = \langle x | 0 \rangle = N \exp\left(-\frac{m\omega x^2}{2\hbar}\right) \quad (6.41)$$

que puede normalizarse utilizando la fórmula general (5.72)

$$\psi_0(x) = \langle x | 0 \rangle = \left(\frac{m\omega}{\pi\hbar}\right)^{\frac{1}{4}} \exp\left(-\frac{m\omega x^2}{2\hbar}\right) \quad (6.42)$$

Utilizando la ec. (6.38) podemos conseguir cualquier estado

$$\psi_n(x) = \langle x | n \rangle \quad (6.43)$$

$$= \frac{1}{\sqrt{n!}} \left(\sqrt{\frac{m\omega}{2\hbar}}\right)^n \left(x - \frac{\hbar}{m\omega} \frac{d}{dx}\right)^n \left\{ \left(\frac{m\omega}{\pi\hbar}\right)^{\frac{1}{4}} \exp\left(-\frac{m\omega x^2}{2\hbar}\right) \right\} \quad (6.44)$$

Podemos calcular los dos primeros estados como

$$\begin{aligned} \psi_1(x) &= \langle x | 1 \rangle = \left[\frac{4}{\pi} \left(\frac{m\omega}{\hbar}\right) \right]^{\frac{1}{4}} x \exp\left(-\frac{m\omega x^2}{2\hbar}\right), \\ \psi_2(x) &= \langle x | 2 \rangle = \left(\frac{m\omega}{4\pi\hbar}\right)^{\frac{1}{4}} \left(2\frac{m\omega}{\hbar} x^2 - 1\right) \exp\left(-\frac{m\omega x^2}{2\hbar}\right). \end{aligned} \quad (6.45)$$

Estas ecuaciones pueden verificarse resolviendo la ecuación diferencial para el oscilador armónico dada por

$$\left\langle x \left| \hat{H} \right| E \right\rangle = \left\langle x \left| \frac{\hat{p}_x^2}{2m} + \frac{1}{2} m\omega^2 \hat{x}^2 \right| E \right\rangle = E \langle x | E \rangle \quad (6.46)$$

que puede escribirse también como

$$-\frac{\hbar^2}{2m} \frac{\partial^2}{\partial x^2} \langle x | E \rangle = \frac{1}{2} m\omega^2 x^2 \langle x | E \rangle = E \langle x | E \rangle \quad (6.47)$$

y que es lo mismo que

$$-\frac{\hbar^2}{2m} \frac{\partial^2}{\partial x^2} \psi(x) = \frac{1}{2} m \omega^2 x^2 \langle x | E \rangle = E \psi(x). \quad (6.48)$$

Esta ecuación puede resolverse haciendo el cambio de variable por la cantidad adimensional

$$y = \sqrt{\frac{m\omega}{\hbar}} x \quad (6.49)$$

obteniéndose la ecuación diferencial

$$\frac{d^2}{dy^2} \psi(y) + (\epsilon - y^2) \psi = 0 \quad (6.50)$$

donde ϵ es una cantidad adimensional que representa a la energía y está dada por

$$\epsilon = \frac{2E}{\hbar\omega}. \quad (6.51)$$

Capítulo 7

Teoría de Perturbaciones

Si tenemos un sistema descrito por el hamiltoniano

$$\hat{H} = \hat{H}_0 + \hat{V} \quad (7.1)$$

donde \hat{H}_0 es un hamiltoniano cuyos eigenestados y eigenfunciones son conocidos y \hat{V} es un potencial débil o perturbativo entonces, los eigenvalores y eigenfunciones del hamiltoniano completo \hat{H} pueden ser calculados por medio de la teoría de perturbaciones. Cuando \hat{V} no depende del tiempo se utiliza teoría de perturbaciones independiente del tiempo y cuando \hat{V} es una función del tiempo, se utiliza teoría de perturbaciones dependiente del tiempo.

7.1. Teoría de Perturbaciones Independiente del Tiempo

Supongamos que tenemos un sistema descrito por el hamiltoniano

$$\hat{H} = \hat{H}_0 + \lambda \hat{V} \quad (7.2)$$

donde \hat{H}_0 es un hamiltoniano cuyos eigenestados y eigenfunciones son conocidos, \hat{V} es un potencial perturbativo independiente del tiempo y λ es un parámetro adimensional mucho menor que uno, $\lambda \ll 1$.

Nuestro objetivo es conocer los eigenvalores y eigenfunciones de \hat{H} a primer orden en λ como lo muestra la siguiente ecuación

$$\hat{H} |\psi_n\rangle = E_n |\psi_n\rangle. \quad (7.3)$$

Para esto supondremos que tanto la energía como los eigenestados pueden expandirse en λ

$$E_n = E_n^{(0)} + \lambda E_n^{(1)} + \dots, \quad (7.4)$$

$$|\psi_n\rangle = |\psi_n^{(0)}\rangle + \lambda |\psi_n^{(1)}\rangle + \dots \quad (7.5)$$

Sustituyendo estas ecuaciones en la ecuación de Schrödinger estacionaria (7.3) y reagrupamos por órdenes en λ

$$\left(\hat{V} - E_n^{(1)}\right) \left| \psi_n^{(0)} \right\rangle + \left(\hat{H}_0 - E_n^{(0)}\right) \left| \psi_n^{(1)} \right\rangle = 0. \quad (7.6)$$

Multiplicando la ecuación por la izquierda por $\left\langle \psi_k^{(0)} \right|$ obtenemos

$$\left\langle \psi_k^{(0)} \right| \hat{V} - E_n^{(1)} \left| \psi_n^{(0)} \right\rangle + \left\langle \psi_k^{(0)} \right| \hat{H}_0 - E_n^{(0)} \left| \psi_n^{(1)} \right\rangle = 0. \quad (7.7)$$

En el caso en el que $k = n$ obtenemos los eigenvalores

$$\begin{aligned} \left\langle \psi_n^{(0)} \right| \hat{V} - E_n^{(1)} \left| \psi_n^{(0)} \right\rangle + \left\langle \psi_n^{(0)} \right| \hat{H}_0 - E_n^{(0)} \left| \psi_n^{(1)} \right\rangle &= 0 \\ \left\langle \psi_n^{(0)} \right| \hat{V} - E_n^{(1)} \left| \psi_n^{(0)} \right\rangle + \left\langle \psi_n^{(0)} \right| E_n^{(0)} - E_n^{(0)} \left| \psi_n^{(1)} \right\rangle &= 0 \\ \left\langle \psi_n^{(0)} \right| \hat{V} - E_n^{(1)} \left| \psi_n^{(0)} \right\rangle &= 0 \\ \left\langle \psi_n^{(0)} \right| \hat{V} \left| \psi_n^{(0)} \right\rangle - \left\langle \psi_n^{(0)} \right| E_n^{(1)} \left| \psi_n^{(0)} \right\rangle &= 0 \\ \left\langle \psi_n^{(0)} \right| \hat{V} \left| \psi_n^{(0)} \right\rangle - E_n^{(1)} &= 0. \end{aligned} \quad (7.8)$$

y finalmente

$$E_n^{(1)} = \left\langle \psi_n^{(0)} \right| \hat{V} \left| \psi_n^{(0)} \right\rangle \quad (7.9)$$

La energía a primer orden puede obtenerse sustituyendo este último resultado en la ec. 7.4

$$E_n = E_n^{(0)} + \lambda \left\langle \psi_n^{(0)} \right| \hat{V} \left| \psi_n^{(0)} \right\rangle. \quad (7.10)$$

Haciendo $k \neq n$ en la ec. (7.7) obtenemos

$$\begin{aligned} \left\langle \psi_k^{(0)} \right| \hat{V} - E_n^{(1)} \left| \psi_n^{(0)} \right\rangle + \left\langle \psi_k^{(0)} \right| \hat{H}_0 - E_n^{(0)} \left| \psi_n^{(1)} \right\rangle &= 0 \\ \left\langle \psi_k^{(0)} \right| \hat{V} - E_n^{(1)} \left| \psi_n^{(0)} \right\rangle + \left\langle \psi_k^{(0)} \right| E_k^{(0)} - E_n^{(0)} \left| \psi_n^{(1)} \right\rangle &= 0 \end{aligned} \quad (7.11)$$

entonces,

$$\left\langle \psi_k^{(0)} \right| \psi_n^{(1)} \rangle = \begin{cases} \frac{\left\langle \psi_k^{(0)} \right| \hat{V} - E_n^{(1)} \left| \psi_n^{(0)} \right\rangle}{E_n^{(0)} - E_k^{(0)}}, & k \neq n, \\ a_n & k = n. \end{cases}, \quad (7.12)$$

donde el coeficiente indeterminado a_n se determina por medio de la normalización de la función de onda.

Multiplicando esta última ecuación por $\left| \psi_k^{(0)} \right\rangle$ y sumando sobre k obtenemos

$$|\psi_n\rangle = \sum_k \left| \psi_k^{(0)} \right\rangle \left\langle \psi_k^{(0)} \right| \psi_n^{(1)} \rangle = a_n \left| \psi_n^{(0)} \right\rangle + \sum_{k \neq n} \frac{\left\langle \psi_k^{(0)} \right| \hat{V} - E_n^{(1)} \left| \psi_n^{(0)} \right\rangle}{E_n^{(0)} - E_k^{(0)}} \left| \psi_k^{(0)} \right\rangle. \quad (7.13)$$

de esta forma, podemos obtener los estados del hamiltoniano completo, a primer orden en λ como

$$|\psi_n\rangle = (1 + \lambda a_n) |\psi_n^{(0)}\rangle + \lambda \sum_{k \neq n} \frac{\langle \psi_k^{(0)} | \hat{V} - E_n^{(1)} | \psi_n^{(0)} \rangle}{E_n^{(0)} - E_k^{(0)}} |\psi_k^{(0)}\rangle. \quad (7.14)$$

7.1.1. Ejemplo

Consideremos el hamiltoniano

$$H \rightarrow \begin{pmatrix} \epsilon_1 & \alpha \\ \alpha & \epsilon_2 \end{pmatrix} = \begin{pmatrix} \epsilon_1 & 0 \\ 0 & \epsilon_2 \end{pmatrix} + \begin{pmatrix} 0 & \alpha \\ \alpha & 0 \end{pmatrix} \quad (7.15)$$

donde $\epsilon_1 < \epsilon_2$. El hamiltoniano no perturbado es

$$H_0 \rightarrow \begin{pmatrix} \epsilon_1 & 0 \\ 0 & \epsilon_2 \end{pmatrix} \quad (7.16)$$

y la perturbación está dada por

$$V \rightarrow \begin{pmatrix} 0 & \alpha \\ \alpha & 0 \end{pmatrix}. \quad (7.17)$$

El hamiltoniano (7.15) puede resolverse exactamente como se muestra en la Actividad 6. Los eigenvalores del hamiltoniano (7.15) son

$$E_1 = \frac{1}{2} \left(\epsilon_1 + \epsilon_2 - \sqrt{4\alpha^2 + (\epsilon_2 - \epsilon_1)^2} \right) = \epsilon_1 - 2 \frac{\alpha^2}{\epsilon_2 - \epsilon_1} + \dots \quad (7.18)$$

$$E_2 = \frac{1}{2} \left(\epsilon_1 + \epsilon_2 + \sqrt{4\alpha^2 + (\epsilon_2 - \epsilon_1)^2} \right) = \epsilon_1 + 2 \frac{\alpha^2}{\epsilon_2 - \epsilon_1} + \dots \quad (7.19)$$

Los eigenvectores a primer orden en α están dados por

$$w_1 = \begin{pmatrix} 1 \\ -\frac{\alpha}{\epsilon_2 - \epsilon_1} \end{pmatrix}, \quad w_2 = \begin{pmatrix} \frac{\alpha}{\epsilon_2 - \epsilon_1} \\ 1 \end{pmatrix}, \quad (7.20)$$

donde es importante notar que estos vectores son ortonormales a primer orden en α .

Ahora podemos intentar reproducir estos resultados por medio de la teoría de perturbaciones. Los eigenvalores de la energía a orden cero son

$$E_1^{(0)} = \epsilon_1, \quad E_2^{(0)} = \epsilon_2 \quad (7.21)$$

y los eigenestados

$$|\psi_1^{(0)}\rangle \rightarrow v_1 = \begin{pmatrix} 1 \\ 0 \end{pmatrix}, \quad |\psi_2^{(0)}\rangle \rightarrow v_2 = \begin{pmatrix} 0 \\ 1 \end{pmatrix}. \quad (7.22)$$

La energía a primer orden en α es entonces

$$\begin{aligned}
 E_1^{(1)} &= \langle \psi_1^{(0)} | \hat{V} | \psi_1^{(0)} \rangle = v_1^\dagger \begin{pmatrix} 0 & \alpha \\ \alpha & 0 \end{pmatrix} v_1 \\
 &= \begin{pmatrix} 1 & 0 \end{pmatrix} \begin{pmatrix} 0 & \alpha \\ \alpha & 0 \end{pmatrix} \begin{pmatrix} 1 \\ 0 \end{pmatrix} = 0 \\
 E_2^{(1)} &= \langle \psi_2^{(0)} | \hat{V} | \psi_2^{(0)} \rangle = v_2^\dagger \begin{pmatrix} 0 & \alpha \\ \alpha & 0 \end{pmatrix} v_2 \\
 &= \begin{pmatrix} 0 & 1 \end{pmatrix} \begin{pmatrix} 0 & \alpha \\ \alpha & 0 \end{pmatrix} \begin{pmatrix} 0 \\ 1 \end{pmatrix} = 0
 \end{aligned} \tag{7.23}$$

y entonces las energías a primer orden el α son

$$\begin{aligned}
 E_1 &= E_1^{(0)} + E_1^{(1)} = \epsilon_1, \\
 E_2 &= E_2^{(0)} + E_2^{(1)} = \epsilon_2,
 \end{aligned} \tag{7.24}$$

es importante notar que en estas ecuaciones λ no figura explícitamente ya que el parámetro de la expansión en este caso α es el parámetro de expansión. Este último resultado coincide con el obtenido de la diagonalización de la ecuación (7.18) al menos en primer orden en α .

Ahora calculamos los eigenestados

$$\begin{aligned}
 |\psi_1\rangle &= |\psi_1^{(0)}\rangle + |\psi_1^{(1)}\rangle = (1 + a_1) |\psi_1^{(0)}\rangle + \frac{\langle \psi_2^{(0)} | \hat{V} | \psi_1^{(0)} \rangle}{E_1^{(0)} - E_2^{(0)}} \\
 &\rightarrow w_1 = (1 + a_1) v_1 + \frac{v_2^\dagger \begin{pmatrix} 0 & \alpha \\ \alpha & 0 \end{pmatrix} v_1}{\epsilon_1 - \epsilon_2} v_2 = \begin{pmatrix} 1 + a_1 \\ \frac{\alpha}{\epsilon_1 - \epsilon_2} \end{pmatrix} \\
 |\psi_2\rangle &= |\psi_2^{(0)}\rangle + |\psi_2^{(1)}\rangle = (1 + a_2) |\psi_2^{(0)}\rangle + \frac{\langle \psi_1^{(0)} | \hat{V} | \psi_2^{(0)} \rangle}{E_2^{(0)} - E_1^{(0)}} \\
 &\rightarrow w_2 = (1 + a_2) v_2 + \frac{v_1^\dagger \begin{pmatrix} 0 & \alpha \\ \alpha & 0 \end{pmatrix} v_2}{\epsilon_1 - \epsilon_2} v_1 = \begin{pmatrix} \frac{\alpha}{\epsilon_2 - \epsilon_1} \\ 1 + a_2 \end{pmatrix}.
 \end{aligned} \tag{7.25}$$

A fin de que la normalización sea correcta $a_1 = a_2 = 0$ y reproducimos el resultado obtenido en (7.20).

7.2. Teoría de Perturbaciones Dependientes del Tiempo

Supongamos que tenemos un hamiltoniano de la forma

$$\hat{H}(t) = \hat{H}_0 + \hat{V}(t) \tag{7.26}$$

donde \hat{H}_0 es la parte no perturbada del hamiltoniano y cuyos eigenestados y eigenvalores conocemos y $\hat{V}(t)$ es una perturbación dependiente del tiempo.

La ecuación de Schrödinger dependiente del tiempo está dada por

$$\hat{H}(t) |\psi(t)\rangle = [\hat{H}_0 + \hat{V}(t)] |\psi(t)\rangle = i\hbar \frac{\partial}{\partial t} |\psi(t)\rangle \quad (7.27)$$

Nuestro objetivo es encontrar el operador de evolución temporal del hamiltoniano $\hat{H}(t)$ tal que

$$\hat{H}(t) \hat{U}(t) = i\hbar \frac{\partial}{\partial t} \hat{U}(t) \quad (7.28)$$

y donde

$$|\psi(t)\rangle = \hat{U}(t) |\psi(0)\rangle. \quad (7.29)$$

Ahora introducimos la imagen de interacción. El estado del sistema en la imagen de interacción $|\psi_I(t)\rangle$ se define a través de la relación

$$|\psi(t)\rangle = \hat{U}_0(t) |\psi_I(t)\rangle = \exp\left(-i \frac{\hat{H}_0 t}{\hbar}\right) |\psi_I(t)\rangle. \quad (7.30)$$

De esta ecuación es fácil ver que el estado inicial es el mismo en la imagen de interacción

$$|\psi(0)\rangle = |\psi_I(0)\rangle. \quad (7.31)$$

Si sustituimos la ec. (7.30) en la ec. (7.28) obtenemos que la ecuación de movimiento en la imagen de interacción

$$\begin{aligned} \hat{H}(t) \hat{U}_0(t) |\psi_I(t)\rangle &= [\hat{H}_0 + \hat{V}(t)] |\psi_I(t)\rangle = \hat{U}_0(t) \left(\hat{H}_0 + i\hbar \frac{\partial}{\partial t} \right) |\psi_I(t)\rangle \\ \hat{V}(t) \hat{U}_0(t) |\psi_I(t)\rangle &= \hat{U}_0(t) i\hbar \frac{\partial}{\partial t} |\psi_I(t)\rangle \end{aligned} \quad (7.32)$$

y por lo tanto

$$\hat{U}_0^\dagger(t) \hat{V}(t) \hat{U}_0(t) |\psi_I(t)\rangle = i\hbar \frac{\partial}{\partial t} |\psi_I(t)\rangle. \quad (7.33)$$

De esta última ecuación definimos al potencial perturbativo en la imagen de interacción como

$$\hat{V}_I(t) = \hat{U}_0^\dagger(t) \hat{V}(t) \hat{U}_0(t) \quad (7.34)$$

y finalmente escribimos la ecuación de evolución como

$$\hat{V}_I(t) |\psi_I(t)\rangle = i\hbar \frac{\partial}{\partial t} |\psi_I(t)\rangle. \quad (7.35)$$

De manera análoga a como hicimos con el operador de evolución temporal, podemos proceder con la ecuación de movimiento en la imagen de interacción. Suponemos que el estado en la imagen de interacción en un instante puede ser representado por medio del operador de evolución en la imagen de interacción $\hat{U}_I(t)$ como

$$|\psi_I(t)\rangle = \hat{U}_I(t) |\psi_I(0)\rangle \quad (7.36)$$

donde el operador de evolución temporal en la imagen de interacción cumple la ecuación de movimiento siguiente

$$\hat{V}_I(t) U_I(t) = i\hbar \frac{\partial}{\partial t} U_I(t) \quad (7.37)$$

Es importante notar que si en la ecuación anterior sustituimos la definición del estado en la imagen de interacción (7.30) regresamos nuevamente a la ecuación de movimiento (7.28)

$$\begin{aligned} \hat{V}_I(t) U_I(t) &= i\hbar \frac{\partial}{\partial t} U_I(t) \\ \hat{U}_0^\dagger(t) \hat{V}(t) \hat{U}_0(t) \hat{U}_0^\dagger(t) \hat{U}(t) \hat{U}_0(t) \hat{U}_0^\dagger(t) \\ &= \hat{U}_0^\dagger(t) \left[i\hbar \frac{\partial}{\partial t} \hat{U}(t) - \hat{H}_0 \hat{U}(t) \right] \hat{U}_0(t) \end{aligned} \quad (7.38)$$

pasando el término que contiene \hat{H}_0 de la izquierda a la derecha

$$\begin{aligned} \hat{U}_0^\dagger(t) \left[\hat{H}_0 + \hat{V}(t) \right] \hat{U}_0(t) \hat{U}_0^\dagger(t) \hat{U}(t) \hat{U}_0(t) \hat{U}_0^\dagger(t) \\ = \hat{U}_0^\dagger(t) \left[i\hbar \frac{\partial}{\partial t} \hat{U}(t) \right] \hat{U}_0(t) \end{aligned} \quad (7.39)$$

y finalmente multiplicando por la izquierda por $\hat{U}_0(t)$ y por la derecha por $\hat{U}_0^\dagger(t)$ y cancelando todos los términos que contengan $\hat{U}_0^\dagger(t) \hat{U}_0(t)$ obtenemos nuevamente la ecuación de movimiento

$$\left[\hat{H}_0 + \hat{V}(t) \right] \hat{U}(t) = i\hbar \frac{\partial}{\partial t} \hat{U}(t). \quad (7.40)$$

Integrando ambos lados de la ec. (7.37) obtenemos

$$\int_0^t dt' V_I(t') U_I(t') = i\hbar \left[\hat{U}_I(t) - \hat{U}_I(0) \right] \quad (7.41)$$

y por lo tanto

$$\begin{aligned} \hat{U}_I(t) &= \hat{U}_I(0) + \frac{1}{i\hbar} \int_0^t dt' V_I(t') U_I(t') \\ &= 1 + \frac{1}{i\hbar} \int_0^t dt' V_I(t') U_I(t') \end{aligned} \quad (7.42)$$

Aplicando la ec. (7.42) iterativamente obtenemos que

$$\begin{aligned} \hat{U}_I(t) &= 1 + \frac{1}{i\hbar} \int_0^t dt' V_I(t') \left[1 + \frac{1}{i\hbar} \int_0^{t'} dt'' V_I(t'') U_I(t'') \right] \\ &= 1 + \frac{1}{i\hbar} \int_0^t dt' V_I(t') + \left(\frac{1}{i\hbar} \right)^2 \int_0^t dt' \int_0^{t'} dt'' V_I(t') V_I(t'') \\ &\quad + \left(\frac{1}{i\hbar} \right)^3 \int_0^t dt' \int_0^{t'} dt'' \int_0^{t''} dt''' V_I(t') V_I(t'') V_I(t''') + \dots \end{aligned} \quad (7.43)$$

Esta ecuación es el fundamento de la teoría de perturbaciones dependientes del tiempo. A primer orden podemos utilizar el operador de evolución temporal dado por

$$\hat{U}_I(t) = 1 + \frac{1}{i\hbar} \int_0^t dt' V_I(t') \quad (7.44)$$

7.2.1. ejemplo

Para entender el método de perturbaciones dependientes del tiempo estudiamos el problema de un oscilador armónico con forzamiento dependiente del tiempo. El hamiltoniano de este sistema está dado por (ver la tarea 8)

$$\hat{H} = \hbar\omega \left(\hat{a}^\dagger \hat{a} + \frac{1}{2} \right) + \gamma^*(t) \hat{a} + \gamma(t) \hat{a}^\dagger. \quad (7.45)$$

Por simplicidad supondremos que $\gamma(t) = \gamma_0 \exp(i\omega_0 t)$ donde γ_0 es una constante con unidades de energía.

El hamiltoniano no perturbado es

$$\hat{H}_0 = \hbar\omega \left(\hat{a}^\dagger \hat{a} + \frac{1}{2} \right) \quad (7.46)$$

y el potencial perturbativo es entonces

$$\hat{V}(t) = \gamma_0 [e^{-i\omega_0 t} \hat{a} + e^{i\omega_0 t} \hat{a}^\dagger]. \quad (7.47)$$

Primero necesitamos el potencial perturbativo en la imagen de interacción, es decir

$$\begin{aligned} \hat{V}_I(t) &= e^{i\hbar\omega(\hat{a}^\dagger \hat{a} + \frac{1}{2})t} \hat{V}(t) e^{-i\hbar\omega(\hat{a}^\dagger \hat{a} + \frac{1}{2})t} = e^{it\omega \hat{a}^\dagger \hat{a}} \hat{V}(t) e^{-it\omega \hat{a}^\dagger \hat{a}} \\ &= e^{it\omega \hat{a}^\dagger \hat{a}} \gamma_0 [e^{-i\omega_0 t} \hat{a} + e^{i\omega_0 t} \hat{a}^\dagger] e^{-it\omega \hat{a}^\dagger \hat{a}} \end{aligned} \quad (7.48)$$

Por esto, debemos calcular términos de la forma

$$e^{it\omega \hat{a}^\dagger \hat{a}} \hat{a} e^{-it\omega \hat{a}^\dagger \hat{a}}, \quad e^{it\omega \hat{a}^\dagger \hat{a}} \hat{a}^\dagger e^{-it\omega \hat{a}^\dagger \hat{a}} \quad (7.49)$$

Procedemos de la siguiente manera. Definimos

$$\hat{a}(\alpha) = e^{i\alpha \hat{a}^\dagger \hat{a}} \hat{a} e^{-i\alpha \hat{a}^\dagger \hat{a}} \quad (7.50)$$

y le derivamos con respecto a α

$$\frac{\partial}{\partial \alpha} \hat{a}(\alpha) = ie^{i\alpha \hat{a}^\dagger \hat{a}} [\hat{a}^\dagger \hat{a}, \hat{a}] e^{-i\alpha \hat{a}^\dagger \hat{a}} = -ie^{i\alpha \hat{a}^\dagger \hat{a}} \hat{a} e^{-i\alpha \hat{a}^\dagger \hat{a}} = -i\hat{a}(\alpha). \quad (7.51)$$

en esta ecuación utilizamos los resultados de (6.11). Al resolver esta ecuación diferencial con la condición inicial $\hat{a}(0) = \hat{a}$ obtenemos que

$$\hat{a}(\alpha) = e^{-i\alpha} \hat{a} \quad (7.52)$$

y calculando el adjunto obtenemos

$$\hat{a}^\dagger(\alpha) = e^{i\alpha} \hat{a}^\dagger \quad (7.53)$$

y en particular podemos ver que

$$e^{it\omega\hat{a}^\dagger\hat{a}}\hat{a}e^{-it\omega\hat{a}^\dagger\hat{a}} = e^{-i\omega t}\hat{a}, \quad e^{it\omega\hat{a}^\dagger\hat{a}}\hat{a}^\dagger e^{-it\omega\hat{a}^\dagger\hat{a}} = e^{i\omega t}\hat{a}^\dagger. \quad (7.54)$$

Sustituyendo este ultimo resultado en (7.48) obtenemos el potencial en la imagen de interacción

$$\hat{V}_I(t) = \gamma_0 \left[e^{-i(\omega_0+\omega)t}\hat{a} + e^{i(\omega_0+\omega)t}\hat{a}^\dagger \right]. \quad (7.55)$$

Ahora obtenemos el potencial de evolución temporal sustituyendo (7.55) en la ec. (7.44) para el operador de evolución temporal en la imagen de interacción

$$\begin{aligned} \hat{U}_I(t) &= 1 + \frac{1}{i\hbar} \int_0^t dt' \gamma_0 \left[e^{-i(\omega_0+\omega)t'}\hat{a} + e^{i(\omega_0+\omega)t'}\hat{a}^\dagger \right] \\ &= 1 + \frac{\gamma_0}{\hbar(\omega + \omega_0)} \left\{ \left[e^{-i(\omega_0+\omega)t} - 1 \right] \hat{a} - \left[e^{i(\omega_0+\omega)t} - 1 \right] \hat{a}^\dagger \right\} \end{aligned} \quad (7.56)$$

Para obtener el operador de evolución temporal, aplicamos la transformación inversa de la imagen de interacción obteniendo

$$\hat{U}(t) = \hat{U}_0(t) \hat{U}_I(t) \hat{U}_0^\dagger(t) = 1 + \frac{\gamma_0}{\hbar(\omega + \omega_0)} \left\{ \left[e^{-i\omega_0 t} - e^{i\omega t} \right] \hat{a} - \left[e^{i\omega_0 t} - e^{-i\omega t} \right] \hat{a}^\dagger \right\}. \quad (7.57)$$

Este operador podría permitirnos la probabilidad de transición entre dos estados o la dependencia temporal de algún operador.